

## Descripción del artículo/Imágenes del producto

**Descripción****Material:**

Elastómero de copoliéster.

**Versión:**

Dureza de material Shore 55D.

**Indicación:**

Aptos para aplicaciones ininterrumpidas y continuas.

Reducción de consumo energético: de 58 % a 73 %.

Absorción dinámica de fuerzas: de 870 a 35190 N.

Velocidad de avance: máx. 5 m/s.

Los amortiguadores estructurales no requieren mantenimiento y se suministran listos para instalar con un tornillo de fijación especial.

Entorno: a prueba de microbios, agua marina y productos químicos y con muy buena resistencia a rayos UV y ozono. Sin absorción de agua ni hinchamientos.

Tornillos de sujeción: tornillos especiales de cabeza cilíndrica, material 44SMn28 (acero de corte fácil SAE 1144) cincado:

M6x10, M8x14, M12x18, M16x26

Tornillo de cabeza cilíndrica con hexágono interior según ISO 4762 – 8.8 acero negro:

M3x6, M4x8\*\*, M5x10\*\*

\*\* Con arandela de apoyo según DIN 125, acero cincado.

**Aplicación:**

Carros y guías lineales, cilindros neumáticos, aparatos de manipulación, máquinas e instalaciones.

**Rango de temperatura:**

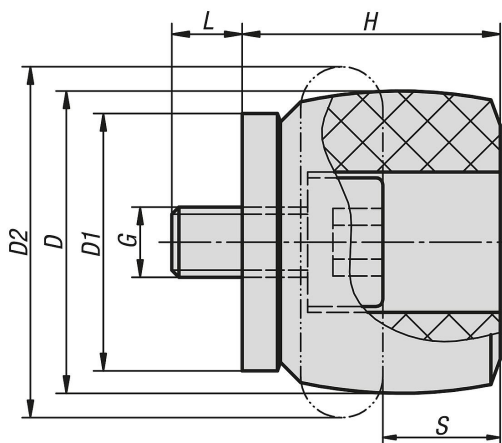
De -40 °C a +90 °C

**Montaje:**

Posición de montaje: al gusto.

Asegurar el tornillo de fijación adicionalmente con Loctite.

Planos



Nuestros productos

Referencia	D	D1	D2	G	H	L	Carrera S	Consumo máx. de energía por carrera en Nm con carga continua	Consumo máx. de energía por carrera en Nm en funcionamiento	Par de apriete de los tornillos (Nm)
26180-01205	12	11	15	M3	11	3	5	2	3	1
26180-01707	17	15	22	M4	16	4	7	6	9	1,7
26180-02109	21	18	26	M5	18	5	9	10	16	2,3
26180-02210	22	19	27	M6	19	6	10	11,5	21	6
26180-02812	28	25	36	M6	26	6	12	29	46	6
26180-03414	34	30	43	M6	30	6	14	48	87	6
26180-03716	37	33	48	M6	33	6	16	65	112	6
26180-04016	40	34	50	M8	35	8	16	82	130	20
26180-04318	43	38	55	M8	38	8	18	112	165	20
26180-04720	47	41	60	M12	41	12	20	140	173	50
26180-05022	50	44	64	M12	45	12	22	170	223	50
26180-05422	54	47	68	M12	47	12	22	201	334	50
26180-05724	57	50	73	M12	51	12	24	242	302	50
26180-06225	62	53	78	M12	54	12	25	304	361	50
26180-06527	65	57	82	M12	58	12	27	374	468	50
26180-07029	70	60	86	M12	61	12	29	421	524	50
26180-07231	72	63	91	M16	65	16	31	482	559	120
26180-08032	80	69	100	M16	69	16	32	570	831	120