

Descripción del artículo/Imágenes del producto



Descripción

Material:

Acero para temple y revenido.

Versión:

Endurecido (33-39 HRC) y bruñido.

Indicación:

La brida de centrado y sujeción permite centrar y sujetar una pieza de trabajo en el agujero.

Mediante las superficies de cuña se alcanza una gran fuerza de sujeción.

Brida de centrado y sujeción con efecto de tracción hacia abajo.

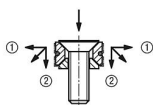
Indicación sobre el dibujo:

La medida H se refiere a la altura con $\geq D$.

1) Junta tórica

Indicación técnica:

- Posicionar la brida de centrado y sujetar la pieza de trabajo en una perforación.
- La forma de cuña permite aplicar una mayor fuerza de sujeción a la pieza de trabajo.



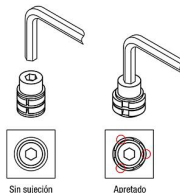
(Las mordazas generan tracción hacia abajo)

- 1) Presión horizontal contra la pieza de trabajo
- 2) La presión vertical impide el levantamiento de la pieza de trabajo

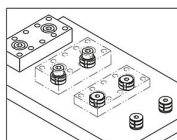
Forma A:



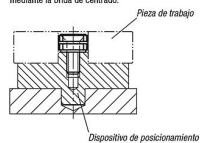
Forma B:

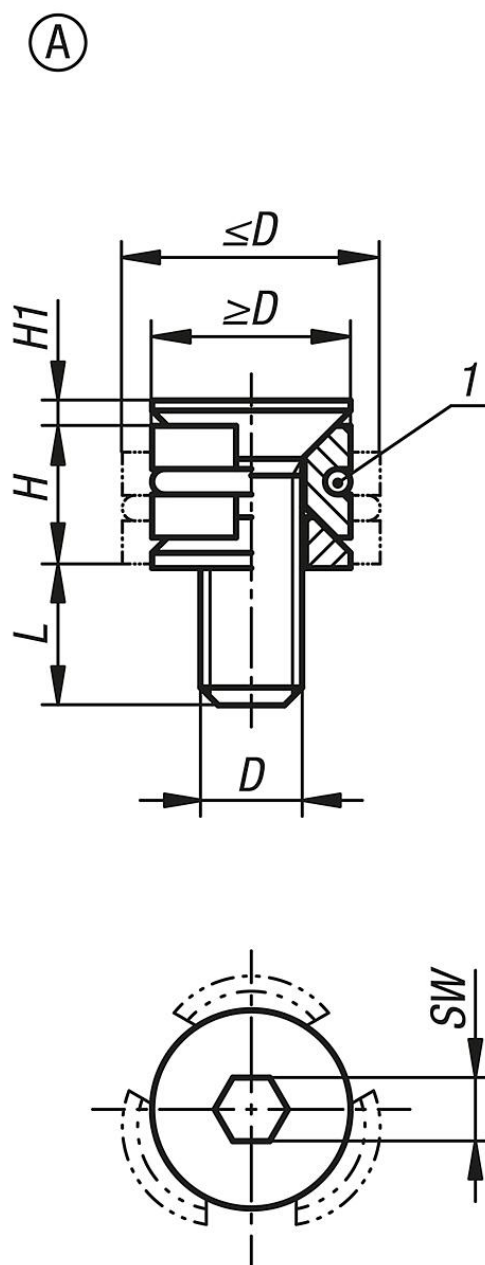
**Indicación:**

Durante la operación la fuerza de sujeción actúa de forma puntual sobre la pared de la perforación.



Para una alta precisión de reproducibilidad, la pieza de trabajo debe situarse sobre el dispositivo de posicionamiento. La operación de sujeción se realiza mediante la brida de centrado.





Nuestros productos

Referencia	Forma	D=Rosca	D mín.	D máx.	H	H1	L	SW	Fuerza de sujeción máx. kN	Par de apriete Nm
03164-10804	A	M4x12	8	10,3	5,5	0,9	7,3	2,5	0,9	2,1
03164-11005	A	M5X15	10	12,3	6,4	1,1	9,1	3	1,5	4,3
03164-11206	A	M6X18	12	16,3	8,6	1,3	11,2	4	2,1	7,3
03164-11608	A	M8X25	16	22	11,5	1,6	16,2	5	4	18