

## Descripción del artículo/Imágenes del producto



## Descripción

**Material:**

Acero para temple y revenido.

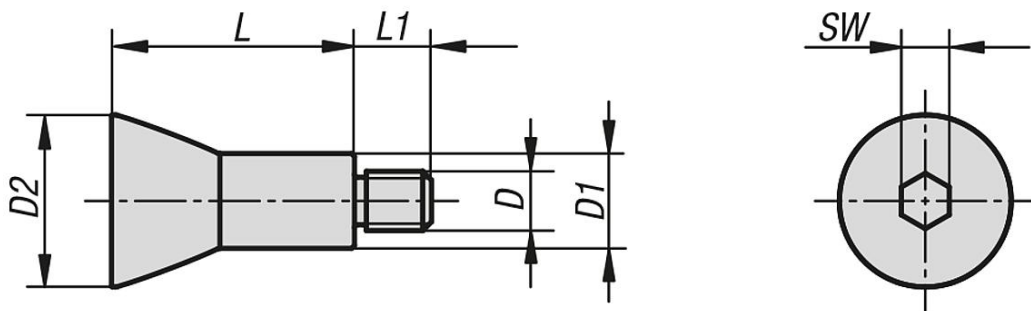
**Versión:**

endurecido y niquelado.

**Indicación:**

El cono de tracción se necesita en las pinzas de sujeción para la sujeción interna.

## Planos



## Nuestros productos

Referencia	D	D1	D2	L	L1	SW
03169-0829	M8	13,2	22,5	29	10	6
03169-1035	M10	16	27	35	11	8
03169-1041	M10	16	29	41	13	8
03169-1247	M12	18	33	47	14	10