

Descripción del artículo/Imágenes del producto



Descripción

Material:

Acero para temple y revenido.

Versión:

Cuerpo principal tratado en caliente y cincado.

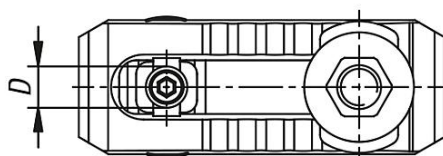
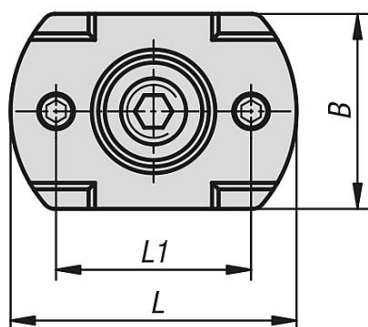
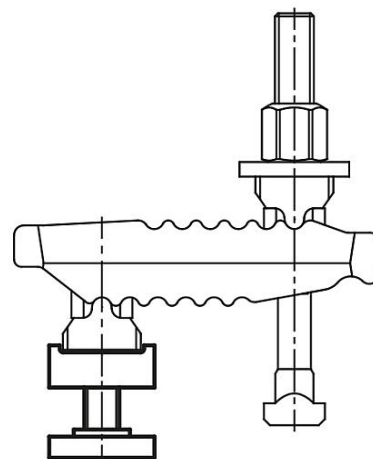
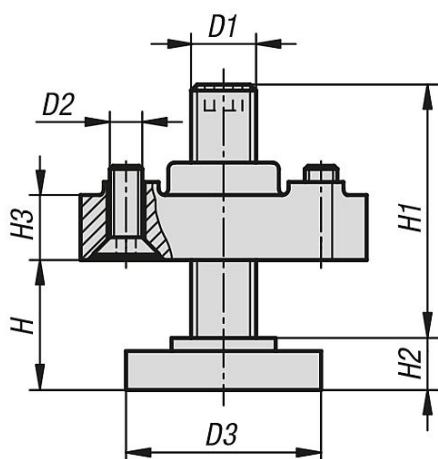
Tornillo de apoyo tratado en caliente, clase de resistencia 8.8.

Indicación:

Alargadores de apoyo compuestos por pieza de presión, tornillo de apoyo y tornillos de fijación para hierros de sujeción.

Los alargadores de apoyo sirven para ampliar la altura de sujeción en los hierros de sujeción.

Planos



Nuestros productos

Referencia	B	D	D1	D2	D3	H	H1	H2	H3	L	L1
04204-1039	30	13	M10	M5	30	Rango de sujeción	39	8	10	44	30
04204-1249	42	17	M12	M5	36	8-30	49	10	16	54	35
04204-1294	42	17	M12	M5	36	10-37	94	10	16	54	35
04204-1655	50	21	M16	M5	42	10-80	55	13	20	60	40
						13-41					

Nuestros productos

Referencia	B	D	D1	D2	D3	H Rango de sujeción	H1	H2	H3	L	L1
04204-1690	50	21	M16	M5	42	13-73	90	13	20	60	40
04204-2069	50	25	M20	M6	50	16-52	69	16	25	70	50
04204-20109	50	25	M20	M6	50	16-91	109	16	25	70	50