

Descripción del artículo/Imágenes del producto



Descripción

Material:

Manguito de termoplástico.

Muelle de acero inoxidable.

Bola de acero inoxidable o POM.

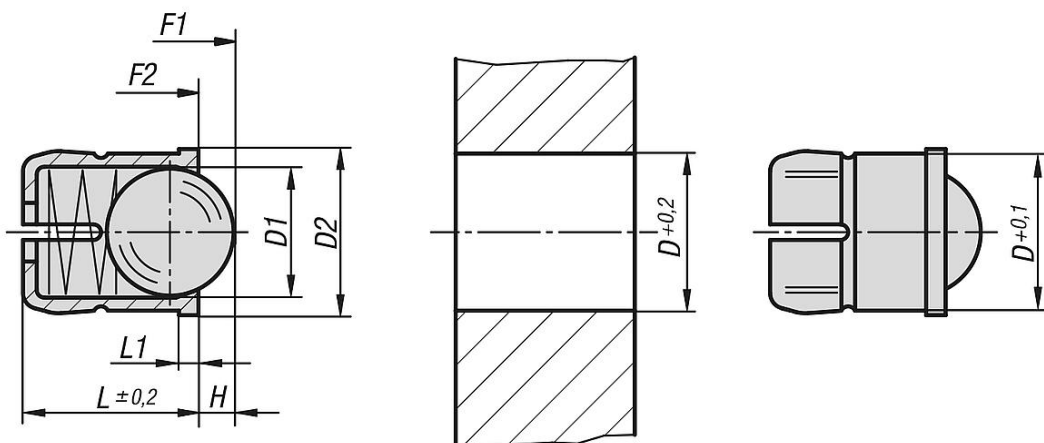
Versión:

Manguito negro. Bola endurecida, acabado natural.

Indicación:

El mecanismo autoblocante de la pieza de presión con resorte garantiza un montaje sencillo y una instalación segura por encima de la cabeza.

Planos



Nuestros productos

Referencia	Material del componente	D	D1	D2	L	L1	H	Fuerza del muelle inicial F1 aprox. N	Fuerza del muelle final F2 aprox. N
03076-04	acero inoxidable	4	3	4,6	5	1	0,8	3	6,5
03076-05	acero inoxidable	5	4	5,6	6	1	1	6	9,4
03076-06	acero inoxidable	6	5	6,5	7	1	1,6	6,2	12,6
03076-08	acero inoxidable	8	6,5	8,5	9	1	1,9	10	20,4
03076-10	acero inoxidable	10	8	11	13,5	1,5	2,4	11,9	22,3
03076-204	POM	4	3	4,6	5	1	0,8	3	6,5
03076-205	POM	5	4	5,6	6	1	1	6	9,4
03076-206	POM	6	5	6,5	7	1	1,6	6,2	12,6
03076-208	POM	8	6,5	8,5	9	1	1,9	10	20,4
03076-210	POM	10	8	11	13,5	1,5	2,4	11,9	22,3