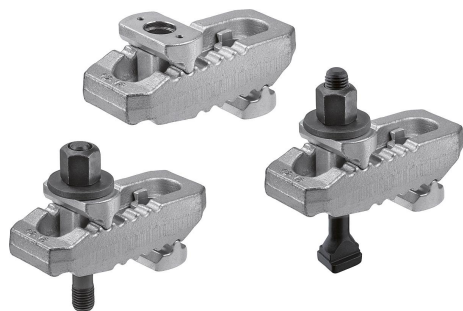


Descripción del artículo/Imágenes del producto



Descripción

Material:

Acero.

Versión:

Forma A: tratado en caliente y cincado.

Forma B: tratado en caliente y cincado.

Completo con tornillo para ranura en T DIN 787, arandela DIN 6340 y tuerca DIN 6330B.

Forma C: tratado en caliente y cincado.

Completo con tornillo prisionero DIN 6379, arandela DIN 6340 y tuerca DIN 6330B.

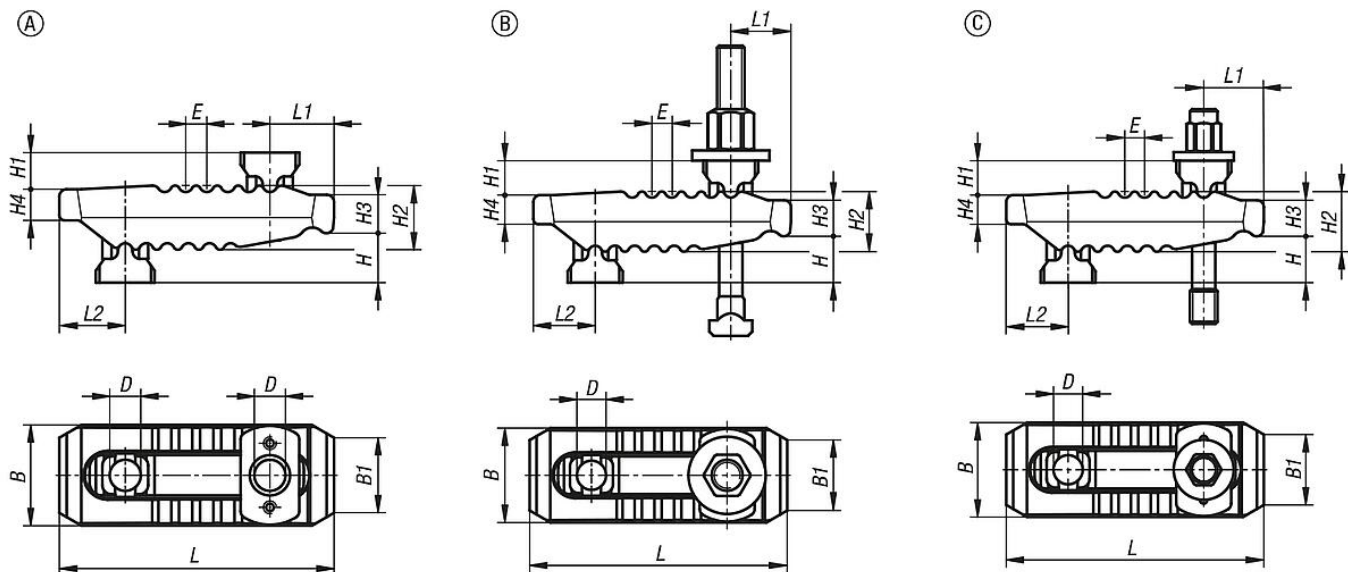
Indicación:

Hierros de sujeción de ajuste continuo y rápido para adaptarse a cada situación. Los hierros de sujeción presentan diferentes tipos de nariz de sujeción en sus extremos, de modo que se pueden girar como convenga para cada caso de aplicación. De este modo, los hierros se pueden utilizar tanto para el mecanizado con o sin arranque de viruta, como para el moldeado por inyección o el prensado.

Accesorios:

Alargadores de apoyo 04204

Planos



Nuestros productos

Hierros de sujeción ajustables

Referencia	Forma	Versión 2	B	B1	D	E	H	H1	H2	H3	H4	L	L1	L2	Ancho de ranura	Tornillo/s de fijación	Fuerza de sujeción kN
							Rango de sujeción										
04203-113115	A	-	44	30	13	11	0-55	18	27	17	12	115	25	30	10-12-14	-	30
04203-117150	A	-	55	41	17	12	0-70	20	36	21	17	150	35	36	12-14-16-18	-	40
04203-121187	A	-	62	30	21	14	0-80	30	42	27	20	187	44	44	16-18-20-22	-	60
04203-125235	A	-	70	30	25	17	0-100	31	51	34	24	235	60	47	20-22-24-28	-	75
04203-125285	A	-	73	30	25	17	0-100	35	56	35	24	285	62	51	20-22-24-28	-	75
04203-210115100	B	con tuerca cilíndrica en t	44	30	13	11	0-40	18	27	17	12	115	25	30	10	M10X100	25

Nuestros productos

Referencia	Forma	Versión 2	B	B1	D	E	H Rango de sujeción	H1	H2	H3	H4	L	L1	L2	Ancho de ranura	Tornillo/s de fijación	Fuerza de sujeción kN
04203-212115125	B	con tuerca cilíndrica en t	44	30	13	11	0-55	18	27	17	12	115	25	30	12	M12X125	30
04203-214115125	B	con tuerca cilíndrica en t	44	30	13	11	0-55	18	27	17	12	115	25	30	14	M12X125	30
04203-212150160	B	con tuerca cilíndrica en t	55	41	17	12	0-70	20	36	21	17	150	35	36	12	M12X160	35
04203-214150160	B	con tuerca cilíndrica en t	55	41	17	12	0-70	20	36	21	17	150	35	36	14	M12X160	35
04203-216150160	B	con tuerca cilíndrica en t	55	41	17	12	0-70	20	36	21	17	150	35	36	16	M16X160	40
04203-218150160	B	con tuerca cilíndrica en t	55	41	17	12	0-70	20	36	21	17	150	35	36	18	M16X160	40
04203-216187200	B	con tuerca cilíndrica en t	62	30	21	14	0-80	30	42	27	20	187	44	44	16	M16X200	55
04203-218187200	B	con tuerca cilíndrica en t	62	30	21	14	0-80	30	42	27	20	187	44	44	18	M16X200	55
04203-220187200	B	con tuerca cilíndrica en t	62	30	21	14	0-80	30	42	27	20	187	44	44	20	M20X200	60
04203-222187200	B	con tuerca cilíndrica en t	62	30	21	14	0-80	30	42	27	20	187	44	44	22	M20X200	60
04203-220235250	B	con tuerca cilíndrica en t	70	30	25	17	0-100	31	51	34	24	235	60	47	20	M20X250	70
04203-222235250	B	con tuerca cilíndrica en t	70	30	25	17	0-100	31	51	34	24	235	60	47	22	M20X250	70
04203-224235250	B	con tuerca cilíndrica en t	70	30	25	17	0-100	31	51	34	24	235	60	47	24	M24X250	75
04203-228235250	B	con tuerca cilíndrica en t	70	30	25	17	0-100	31	51	34	24	235	60	47	28	M24X250	75
04203-312115100	C	con tornillo prisionero	44	30	13	11	0-30	18	27	17	12	115	25	30	-	M12X100	30
04203-312115125	C	con tornillo prisionero	44	30	13	11	0-55	18	27	17	12	115	25	30	-	M12X125	30
04203-312150125	C	con tornillo prisionero	55	41	17	12	0-50	20	36	21	17	150	35	36	-	M12X125	40
04203-312150160	C	con tornillo prisionero	55	41	17	12	0-70	20	36	21	17	150	35	36	-	M12X160	40
04203-316150125	C	con tornillo prisionero	55	41	17	12	0-40	20	36	21	17	150	35	36	-	M16X125	40
04203-316150160	C	con tornillo prisionero	55	41	17	12	0-70	20	36	21	17	150	35	36	-	M16X160	40
04203-320187160	C	con tornillo prisionero	62	30	21	14	0-40	30	42	27	20	187	44	44	-	M20X160	60
04203-320187200	C	con tornillo prisionero	62	30	21	14	0-80	30	42	27	20	187	44	44	-	M20X200	60
04203-320235200	C	con tornillo prisionero	70	30	25	17	0-70	31	51	34	24	235	60	47	-	M20X200	75
04203-320235250	C	con tornillo prisionero	70	30	25	17	0-100	31	51	34	24	235	60	47	-	M20X250	75
04203-324235200	C	con tornillo prisionero	70	30	25	17	0-50	31	51	34	24	235	60	47	-	M24X200	75
04203-324235250	C	con tornillo prisionero	70	30	25	17	0-100	31	51	34	24	235	60	47	-	M24X250	75