

Descripción del artículo/Imágenes del producto

**Descripción****Material:**

Acero para temple y revenido.

Versión:

Forjado, cincado en negro.

Indicación:

A fin de limitar el desgaste del tornillo de ajuste, se recomienda utilizar pasta para tornillos.

El tensor de fuerza se puede elevar aún más con el elemento intermedio.

El volumen de suministro incluye: elemento de sujeción, elemento portante y tuerca corredera en ranura DIN 508 con tornillo de sujeción de clase de resistencia 12.9.

Aplicación:

Al accionar el tornillo de ajuste, el brazo de sujeción regula su altura de manera continua y sujeta la pieza de trabajo.

Ventajas:

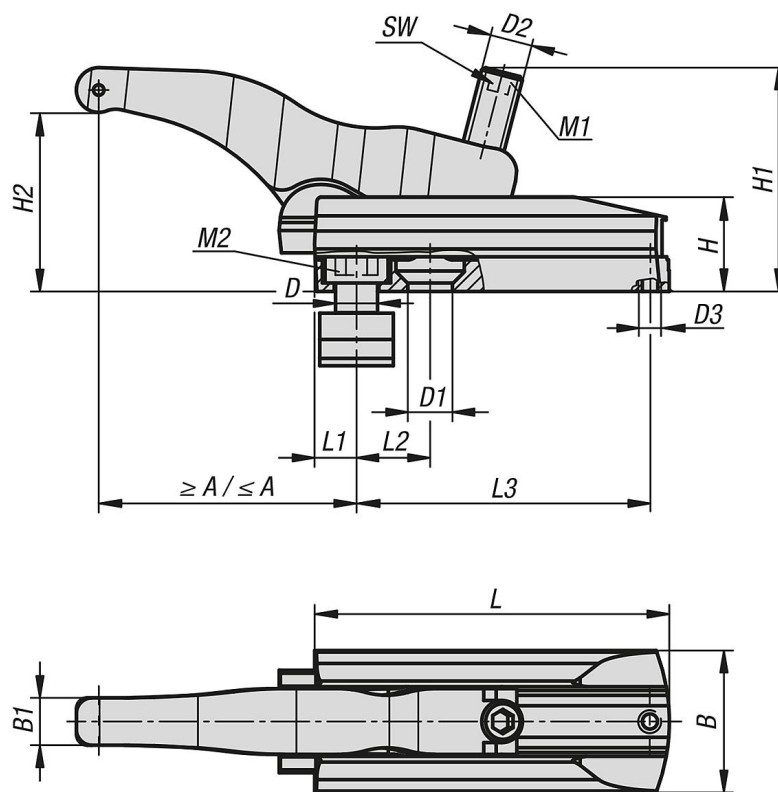
- Gran fuerza de sujeción de 22–49 kN.
- Poca altura de montaje.
- Elementos de fácil montaje.
- Posibilidad de sujeción muy rápida y sin complicaciones.
- Ajuste continuo de altura y longitud.
- Aplicación en ranuras en T de 12–28 mm y en sistemas de retícula M10, M12, M16, M20.
- Pieza de presión disponible en acabado liso y acanalado.

Accesorios:

Elevación 04630

Piezas de presión 04631

Planos



Nuestros productos

Referencia	Versión 1	H2	A mín.	A máx.	B	B1	Ancho de ranura	D	D1	D2	D3	H	H1	L	L1	L2	L3	SW	Fuerza de sujeción kN	Par de apriete M1 Nm	Par de apriete M2 Nm
04629-112135	versión larga	6-68	13	110	54	18	14	M12	13	M16	M8	36	85	135	13	25	115	8	30	100	70
04629-116135	versión larga	6-68	16	114	54	18	18	M16	17	M16	M8	36	85	135	16	28	115	8	30	100	150
04629-116155	versión larga	5-80	16	134	60	20	18	M16	17	M20	M8	42	105	155	16	32	131	10	43	220	150
04629-120175	versión larga	7-88	19	165	75	25	22	M20	21	M24	M10	52	125	175	19	36	146,5	12	49	220	200
04629-210065	versión corta	5-38	15	50	45	13	12	M10	-	M12	M6	30	58	65	11	-	47,5	6	22	50	35
04629-212065	versión corta	5-38	15	50	45	13	14	M12	-	M12	M6	30	58	65	11	-	47,5	6	22	50	40
04629-212095	versión corta	6-50	12	82	54	18	14	M12	13	M16	M8	36	78	95	12	20	76	8	32	120	70
04629-216110	versión corta	6-50	15	95	60	20	18	M16	17	M20	M8	42	92	110	15	26	87	10	40	150	150