

Descripción del artículo/Imágenes del producto



Descripción

Material:

Descubrir escuadra de fijación de fundición inyectada de cinc.

Versión:

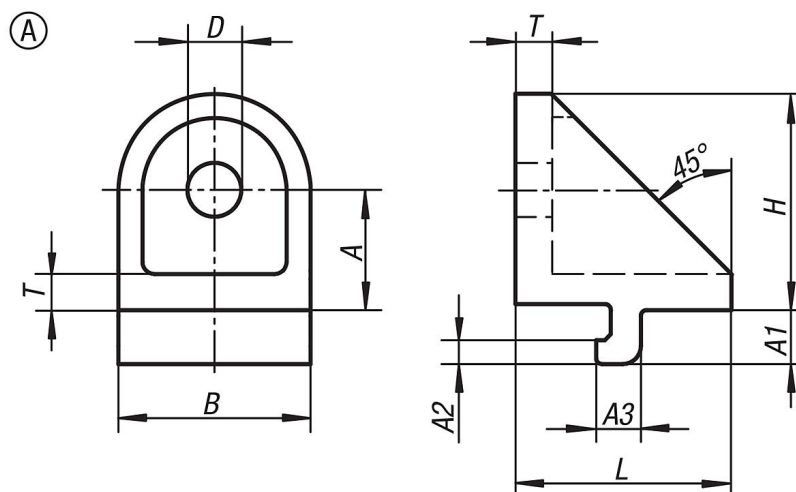
Escuadra de fijación lacada con aspecto de aluminio.

Indicación:

Las escuadras de fijación son aptas para unir dos perfiles de la misma serie constructiva, que hacen contacto con sus superficies laterales y se cruzan en un ángulo discrecional.

Al soltar el tornillo, ambas fijaciones quedan liberadas, lo cual permite un giro libre y un desplazamiento longitudinal de los perfiles. Las escuadras de fijación se utilizan por lo general en pares o en combinación con una escuadra articulada.

Planos



Nuestros productos

Referencia	Tipo	Ancho de ranura	Forma	A	A1	A2	A3	B	D	H	L	T
10265-06	I	6	A	15	6,3	3	5,7	24	7	27	27	5
10265-08	I	8	A	20	9	4	7,5	32	9	36	36	6

