

## Descripción del artículo/Imágenes del producto

**Descripción****Material:**

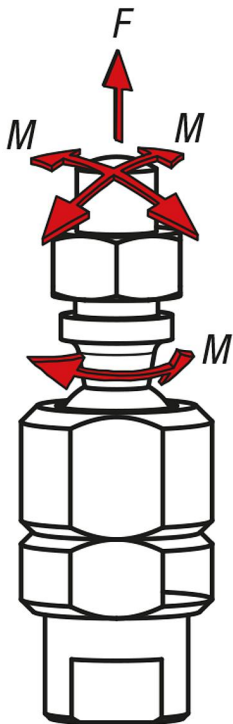
Acero.

**Versión:**

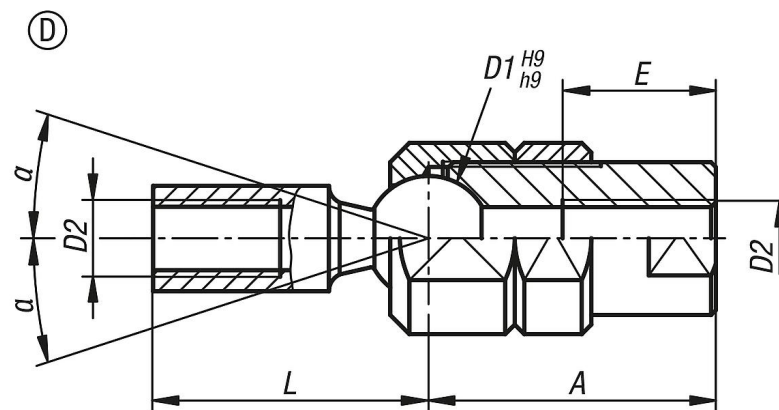
Perno esférico cincado y cromado.  
Asiento de bola y tuercas cincadas.

**Indicación:**

Articulación axial adecuada para el alojamiento de fuerzas de tracción. La tuerca de apriete puede alterar el movimiento de la bola o fijarla por completo.



## Planos



## Nuestros productos

Referencia	Forma	D1	D2	A	L	E	$\alpha$	F kN	M Nm	Par de apriete máx. Nm
27670-41006	D	10	M6	25	23,5	12	20°	2,5	5,2	12,4
27670-41308	D	13	M8	30	29,5	16	24°	5	8,8	13,2
27670-41610	D	16	M10	35	36	20	28°	7,5	14,5	16,4