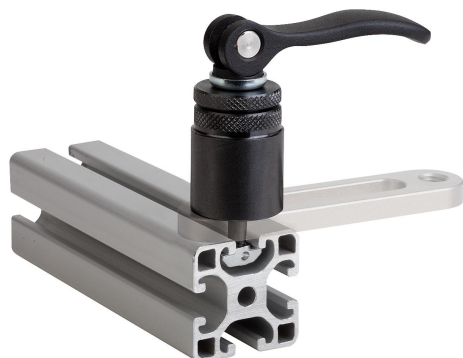


## Descripción del artículo/Imágenes del producto

**Descripción****Material:**

Cuerpo base de acero. Palanca excéntrica de fundición de aluminio.

**Versión:**

Cuerpo base bruñido. Tuerca de martillo cincado. Palanca excéntrica con recubrimiento de polvo negro.

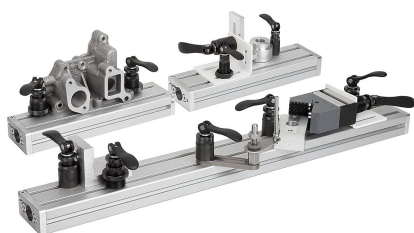
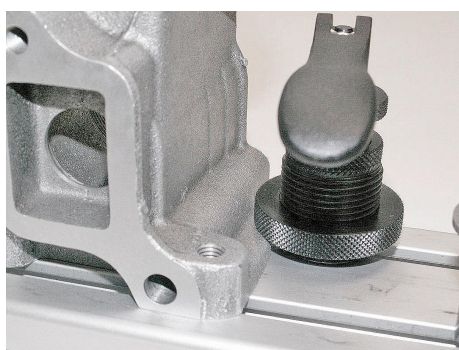
**Indicación:**

El módulo de sujeción se instala por arriba en la ranura en T y se fija con la palanca excéntrica de forma segura y sin necesidad de herramientas adicionales.

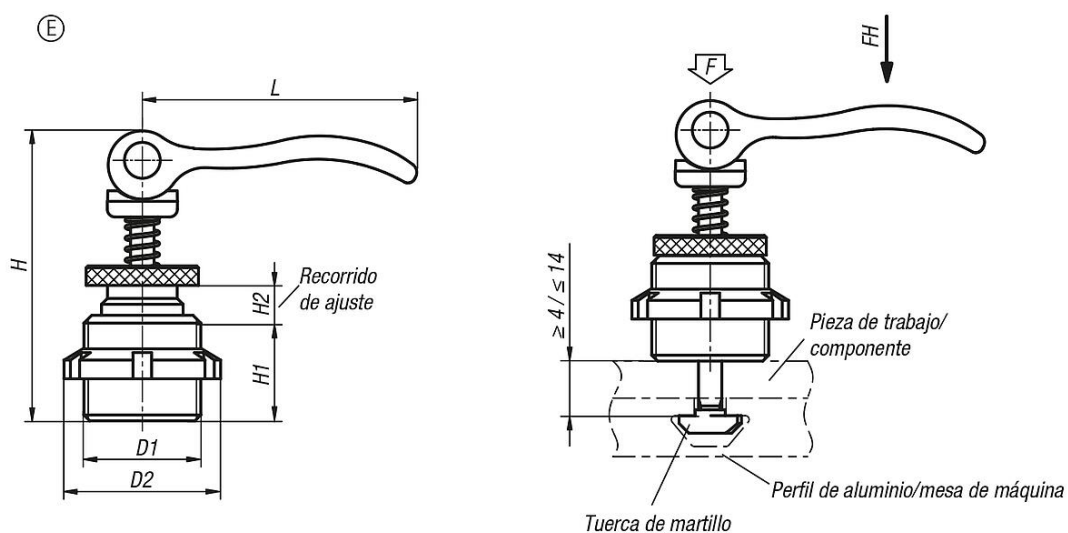
**Ventajas:**

Los módulos de sujeción excéntricos se pueden instalar en sistemas de perfil de aluminio convencionales o en mesas con ranuras en T para fijar, bloquear o sujetar componentes y piezas de trabajo.

Descripción del artículo/Imágenes del producto



Planos



Nuestros productos

Referencia	Forma	D1	D2	H	H1	H2	L	Adecuado para ancho de ranura	Fuerza de sujeción F (kN)	Fuerza manual FH N
10500-41150706	E	M15X1	25	39	14	7	35	6	1,5	90

## Nuestros productos

Referencia	Forma	D1	D2	H	H1	H2	L	Adecuado para ancho de ranura	Fuerza de sujeción F (kN)	Fuerza manual FH N
10500-41200908	E	M20X1	32	50	18	9	52	8	2,5	100