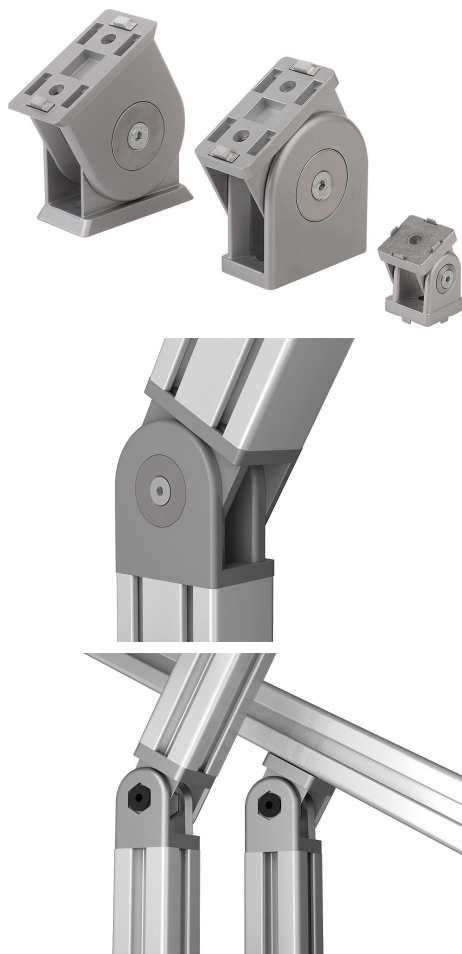


Descripción del artículo/Imágenes del producto



Descripción

Material:

Articulación de fundición inyectada de cinc.
 Fijaciones de fundición inyectada de cinc.
 Anillos distanciadores de acero inoxidable.
 Casquillos roscados y tornillos avellanados de acero.

Versión:

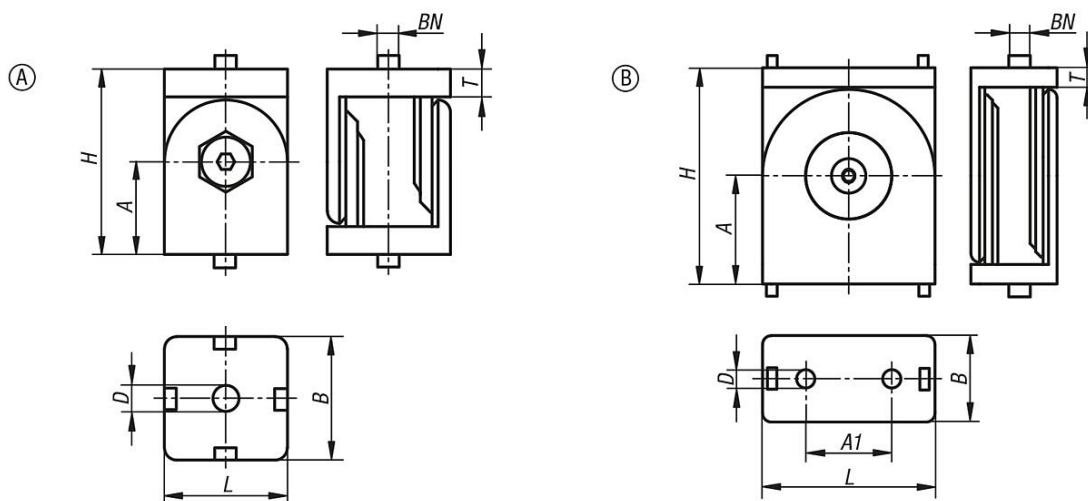
Articulación lacada con aspecto de aluminio.
 Fijaciones cincadas.
 Anillos distanciadores con acabado natural.
 Casquillos roscados y tornillos avellanados cincados.

Indicación:

Articulaciones para el montaje de los perfiles en un ángulo discrecional.
 El rango de ajuste es de 0° a 180°. La articulación también se puede utilizar a modo de bisagra pesada.

Con los anillos distanciadores colocados, la articulación puede moverse libremente. Si se retiran, puede utilizarse como escuadra fija. Las articulaciones resultan especialmente indicadas para soportes ajustables, brazos giratorios o aplicaciones similares.

Planos



Nuestros productos

| Referencia | Tipo | BN=Ancho de ranura | Forma | A | A1 | B | D | H | L | T |
|--------------|------|--------------------|-------|------|----|----|-----|-----|----|---|
| 10270-063030 | I | 6 | A | 22,5 | - | 30 | 6,4 | 45 | 30 | 7 |
| 10270-084040 | I | 8 | A | 30 | - | 40 | 8,4 | 60 | 40 | 9 |
| 10270-084080 | I | 8 | B | 50 | 40 | 40 | 8,4 | 100 | 80 | 9 |
| 10270-083030 | B | 8 | A | 22,5 | - | 30 | 8,3 | 45 | 30 | 7 |

Nuestros productos

| Referencia | Tipo | BN=Ancho de ranura | Forma | A | A1 | B | D | H | L | T |
|--------------|------|--------------------|-------|----|----|----|-----|-----|----|---|
| 10270-104545 | B | 10 | A | 30 | - | 45 | 8,5 | 60 | 45 | 8 |
| 10270-104590 | B | 10 | B | 50 | 45 | 45 | 8,5 | 100 | 90 | 9 |