

Descripción del artículo/Imágenes del producto



Descripción

Material:

Articulación de fundición inyectada de cinc.
 Fijaciones de fundición inyectada de cinc.
 Anillos distanciadores de acero inoxidable.
 Casquillo roscados y tornillos avellanados de acero.
 Empuñadura de fundición inyectada de cinc según DIN EN 12844. Partes de acero de acero inoxidable 1.4305.
 Las articulaciones 40x80 y 45x90 son de aluminio.

Versión:

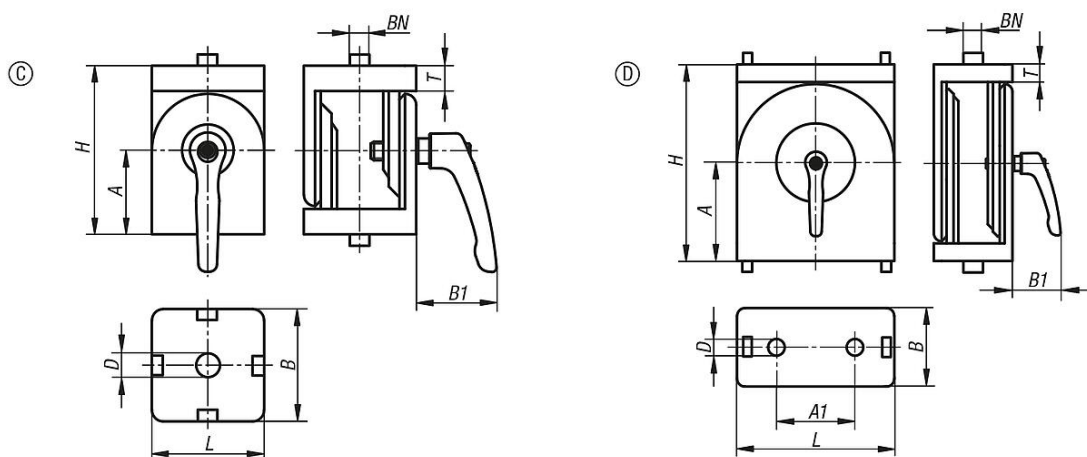
Articulación lacada en color aluminio.
 Fijaciones cincadas.
 Anillos distanciadores en acabado natural.
 Casquillos roscados y tornillos avellanados cincados.
 Empuñadura recubierta con plástico. Piezas de acero de acero inoxidable de acabado natural.

Indicación:

Articulaciones para el montaje de los perfiles en un ángulo discrecional.
 El rango de ajuste es de 0° a 180°. La articulación también se puede utilizar a modo de bisagra pesada.

Con los anillos distanciadores colocados, la articulación puede moverse libremente. Si se retiran, puede utilizarse como escuadra fija. Las articulaciones resultan especialmente indicadas para soportes ajustables, brazos giratorios o aplicaciones similares.

Planos



Nuestros productos

Referencia	Tipo	BN=Ancho de ranura	Forma	A	A1	B	B1	D	H	L	T
10270-1063030	I	6	C	22,5	-	30	31	6,4	45	30	7
10270-1084040	I	8	C	30	-	40	31	8,4	60	40	9
10270-2084080	I	8	D	50	40	40	31	8,4	100	80	9
10270-1104545	B	10	C	30	-	45	42,5	8,5	60	45	8
10270-2104590	B	10	D	50	45	45	42,5	8,5	100	90	9

