

Descripción del artículo/Imágenes del producto

**Descripción****Material:**

Cuerpo base y gancho de sujeción de acero para temple y revenido.
Empuñadura de fundición de aluminio EN AC-46200.
Arandela de presión PA 66 GF 35-X reforzada con fibra de vidrio.
Perno del eje, tornillo prisionero y arandela de acero inoxidable 1.4305.

Versión:

Cuerpo base y gancho de sujeción tratado en caliente y bruñido.
Empuñadura con recubrimiento de polvo negro.
Arandela de presión de color negro.
Perno del eje, tornillo prisionero y arandela con acabado natural.

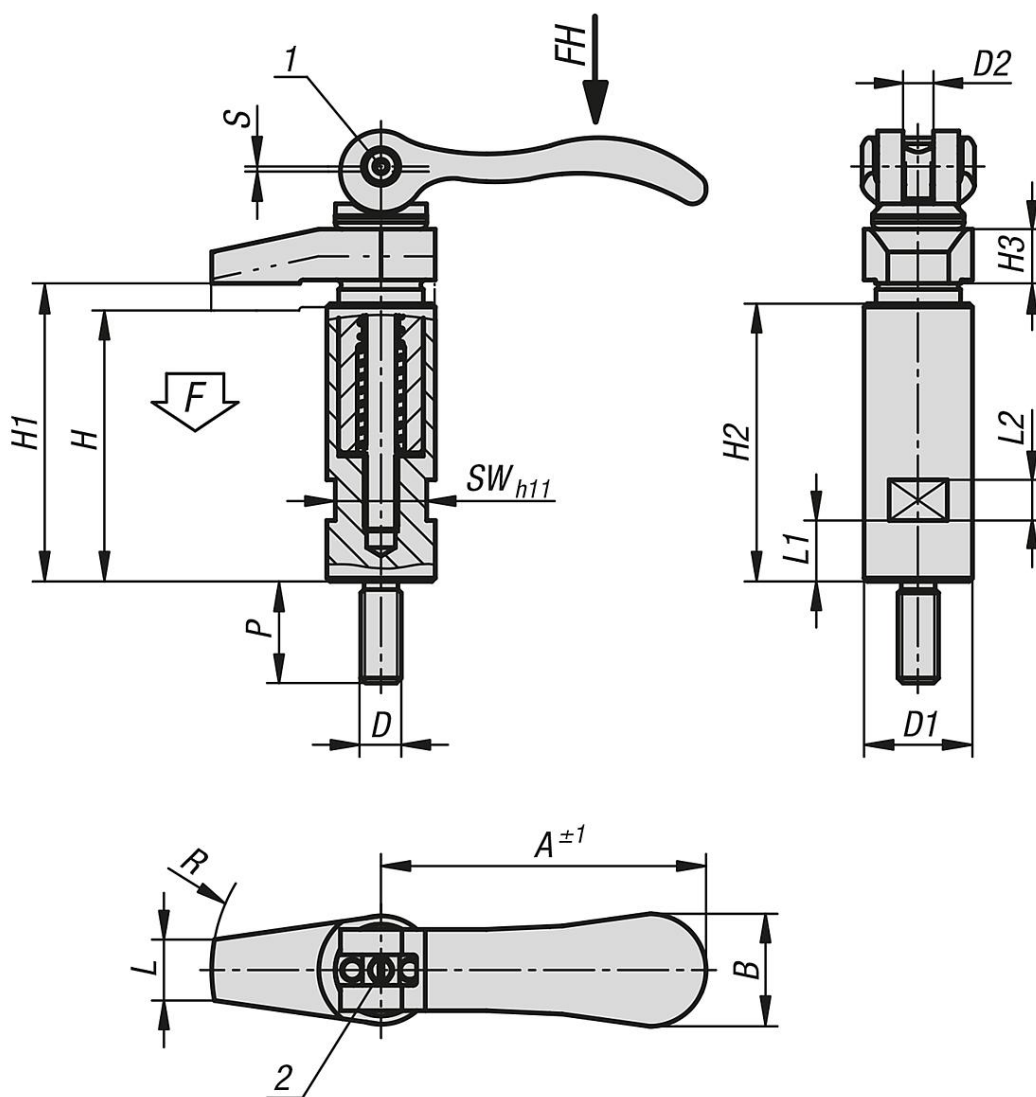
Indicación:

Ideal para aquellas sujeciones en las que las piezas deben ser insertadas desde arriba debido a que el gancho de sujeción se puede girar para la inserción y extracción de las piezas de trabajo.

La altura de sujeción exacta se ajusta mediante la rosca fina situada en el tornillo prisionero con la ayuda de un destornillador. Con el tornillo de seguridad se puede fijar el ajuste. La medida S corresponde a la carrera de sujeción del excéntrico.

Indicación sobre el dibujo:

- 1) Tornillo de seguridad para el pasador
- 2) Espiga para el ajuste de precisión de la palanca de sujeción



Nuestros productos

Referencia	D	D1	D2	H	H1	H2	H3	L	L1	L2	A	B	P	R	SW	Carrera S	F kN	Fuerza manual FH N
04371-206	M6	20	M6x0,5	56	60	53	10	9	9	8	70,4	21,5	20	30	17	1,2	4	120
04371-208	M8	20	M6x0,5	56	60	53	10	9	9	8	70,4	21,5	20	30	17	1,2	4	120
04371-210	M10	25	M8x0,75	72	79	67	12	12	13	10	96	33,3	25	40	19	1,5	8	350
04371-212	M12	32	M8x0,75	88	96	82	18	18	18	12	96	33,3	30	50	27	1,5	8	350