



## Descripción

### Material:

Tornillo sinfín de acero.

Rueda helicoidal de CuZn37Mn3Al2PbSi-S40.

### Versión:

Tornillo sinfín de avance derecho, templado por cementación HV 620 – 700, cantos y perforación pulidos.

### Indicación de pedido:

Las ruedas/tornillos sinfín solo se pueden combinar con la misma distancia entre ejes y la misma relación de transmisión respecto a un conjunto de rueda helicoidal.

### Indicación:

Los conjuntos de rueda helicoidal están formados por un tornillo sinfín, y una rueda helicoidal. Sirven para fabricar engranajes helicoidales con eje en ángulo de 90°. Los engranajes helicoidales permiten hacer transmisiones muy grandes a lento en solo un paso.

El dentado presenta laterales en forma de K y su ángulo de ataque es de 15°. Los conjuntos de rueda helicoidal se suministran ya perforados.

Los pares de salida T2 indicados son los pares permitidos para la rueda helicoidal. Son aplicables a una velocidad de entrada al tornillo sinfín de 2800 rpm.

Los conjuntos de rueda helicoidal son aptos para funcionamiento continuo a altas revoluciones y altos momentos de torsión.

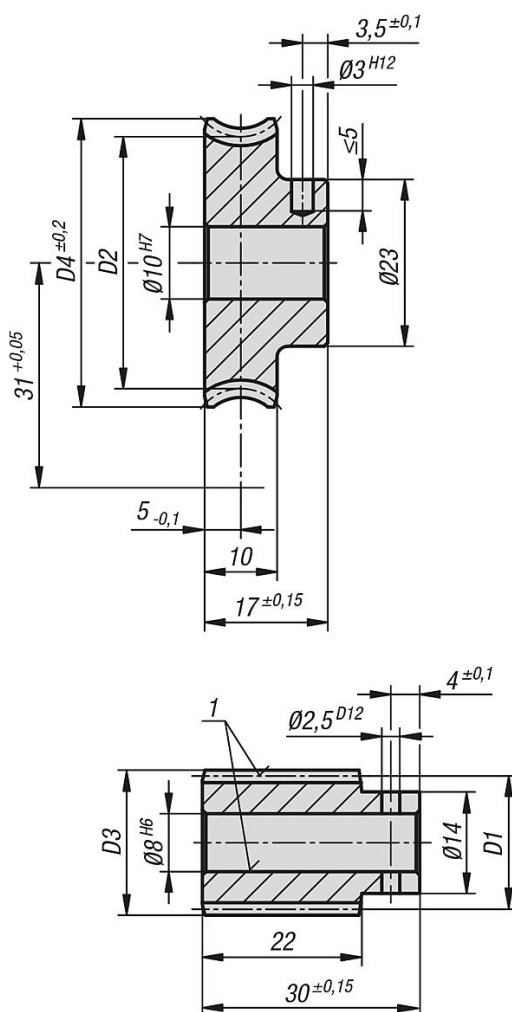
### Indicación sobre el dibujo:

1) Pulido

## Descripción del artículo/Imágenes del producto



## Planos



## Nuestros productos

Referencia	Imagen	Descripción	Relación de transmisión	Ángulo de pendiente	Módulo	Z1	D1	D3	Z2	D2	D4	Par de salida T2	Par de salida T2	Par de salida T2
												(Nm) Grasa mineral	(Nm) Aceite mineral	(Nm) Aceite sintético
22500-311002		Sin Fin	-	45° 15	1,25	10	17,6	20,1	-	-	-	4,4	5,3	6,6
22500-312002		Rueda Helicoidal	2,5:1	45° 15	1,25	-	-	-	25	44,4	46,9	4,4	5,3	6,6

## Nuestros productos

Referencia	Imagen	Descripción	Relación de transmisión	Ángulo de pendiente	Módulo	Z1	D1	D3	Z2	D2	D4	Par de salida T2	Par de salida T2	Par de salida T2
												(Nm) Grasa mineral	(Nm) Aceite mineral	(Nm) Aceite sintético
22500-311003		Sin Fin	-	35° 10	1,15	10	19,97	22,27	-	-	-	4,5	5,4	6,7
22500-312003		Rueda Helicoidal	3:1	35° 10	1,15	-	-	-	30	42,03	44,5	4,5	5,4	6,7
22500-311004		Sin Fin	-	25° 24	1,25	7	20,4	22,9	-	-	-	9	10,8	13,5
22500-312004		Rueda Helicoidal	4,28:1	25° 24	1,25	-	-	-	30	41,6	45	9	10,8	13,5
22500-311005		Sin Fin	-	23° 46	1,3	6	19,35	21,95	-	-	-	9,5	11,4	14,2
22500-312005		Rueda Helicoidal	5:1	23° 46	1,3	-	-	-	30	42,65	46,5	9,5	11,4	14,2
22500-311006		Sin Fin	-	18° 13	1,3	5	20,8	23,4	-	-	-	7,6	9,1	11,4
22500-312006		Rueda Helicoidal	6:1	18° 13	1,3	-	-	-	30	41,2	45	7,6	9,1	11,4
22500-311007		Sin Fin	-	20° 32	1,5	4	17,1	20,1	-	-	-	9,7	11,6	14,5
22500-312007		Rueda Helicoidal	7:1	20° 32	1,5	-	-	-	28	44,9	48,8	9,7	11,6	14,5
22500-311008		Sin Fin	-	19° 49	1,75	3	15,5	19	-	-	-	10	12	15
22500-312008		Rueda Helicoidal	8,33:1	19° 49	1,75	-	-	-	25	46,5	51	10	12	15
22500-311010		Sin Fin	-	12° 50	1,4	3	18,9	21,7	-	-	-	9,5	11,4	14,2
22500-312010		Rueda Helicoidal	10:1	12° 50	1,4	-	-	-	30	43,1	47	9,5	11,4	14,2
22500-311012		Sin Fin	-	13° 55	1,25	3	15,6	18,1	-	-	-	12,1	14,5	18,1
22500-312012		Rueda Helicoidal	12:1	13° 55	1,25	-	-	-	36	46,4	50	12,1	14,5	18,1
22500-311015		Sin Fin	-	10° 40	1,5	2	16,2	19,2	-	-	-	10,7	12,8	16
22500-312015		Rueda Helicoidal	15:1	10° 40	1,5	-	-	-	30	45,8	50	10,7	12,8	16
22500-311018		Sin Fin	-	8° 44	1,25	2	16,46	18,96	-	-	-	10,3	12,4	15,4

## Nuestros productos

Referencia	Imagen	Descripción	Relación de transmisión	Ángulo de pendiente	Módulo	Z1	D1	D3	Z2	D2	D4	Par de salida T2 (Nm)		
												Grasa mineral	Aceite mineral	Aceite sintético
22500-312018		Rueda Helicoidal	18:1	8° 44'	1,25	-	-	-	36	45,54	48,8	10,3	12,4	15,4
22500-311020		Sin Fin	-	7° 49'	0,75	3	16,54	18,04	-	-	-	8,3	10	12,4
22500-312020		Rueda Helicoidal	20:1	7° 49'	0,75	-	-	-	60	45,46	48	8,3	10	12,4
22500-311022		Sin Fin	-	6° 29'	1	2	17,7	19,7	-	-	-	9,6	11,5	14,4
22500-312022		Rueda Helicoidal	22:1	6° 29'	1	-	-	-	44	44,3	48	9,6	11,5	14,4
22500-311023		Sin Fin	-	7° 29'	2	1	15,35	19,35	-	-	-	10,5	12,6	15,7
22500-312023		Rueda Helicoidal	23:1	7° 29'	2	-	-	-	23	46,65	52	10,5	12,6	15,7
22500-311024		Sin Fin	-	5° 4'	1,75	1	19,8	23,3	-	-	-	9,2	11	13,8
22500-312024		Rueda Helicoidal	24:1	5° 4'	1,75	-	-	-	24	42,2	47	9,2	11	13,8
22500-311025		Sin Fin	-	5° 35'	1,75	1	18	21,5	-	-	-	9,6	11,5	14,4
22500-312025		Rueda Helicoidal	25:1	5° 35'	1,75	-	-	-	25	44	48,5	9,6	11,5	14,4
22500-311028		Sin Fin	-	4° 20'	1,5	1	19,85	22,85	-	-	-	9,1	10,9	13,6
22500-312028		Rueda Helicoidal	28:1	4° 20'	1,5	-	-	-	28	42,15	46,5	9,1	10,9	13,6
22500-311030		Sin Fin	-	5° 7'	1,5	1	16,8	19,8	-	-	-	10,3	12,4	15,4
22500-312030		Rueda Helicoidal	30:1	5° 7'	1,5	-	-	-	30	45,2	48,8	10,3	12,4	15,4
22500-311032		Sin Fin	-	4° 45'	1,4	1	16,9	19,7	-	-	-	10,2	12,2	15,3
22500-312032		Rueda Helicoidal	32:1	4° 45'	1,4	-	-	-	32	45,1	48,8	10,2	12,2	15,3
22500-311038		Sin Fin	-	5° 1'	1,25	1	14,3	16,8	-	-	-	11,4	13,7	17,1

## Nuestros productos

Referencia	Imagen	Descripción	Relación de transmisión	Ángulo de pendiente	Módulo	Z1	D1	D3	Z2	D2	D4	Par de salida T2 (Nm)		
												Grasa mineral	Aceite mineral	Aceite sintético
22500-312038		Rueda Helicoidal	38:1	5° 1	1,25	-	-	-	38	47,7	51,2	11,4	13,7	17,1
22500-311045		Sin Fin	-	3° 23	1	1	16,93	18,93	-	-	-	9,5	11,4	14,2
22500-312045		Rueda Helicoidal	45:1	3° 23	1	-	-	-	45	45,07	48	9,5	11,4	14,2
22500-311050		Sin Fin	-	3° 3	0,9	1	16,9	18,7	-	-	-	9	10,8	13,5
22500-312050		Rueda Helicoidal	50:1	3° 3	0,9	-	-	-	50	45,1	48	9	10,8	13,5
22500-311055		Sin Fin	-	4° 12	0,9	1	12,3	14,1	-	-	-	10,4	12,5	15,6
22500-312055		Rueda Helicoidal	55:1	4° 12	0,9	-	-	-	55	49,7	52	10,4	12,5	15,6
22500-311060		Sin Fin	-	2° 33	0,75	1	16,9	18,4	-	-	-	8,2	9,8	12,3
22500-312060		Rueda Helicoidal	60:1	2° 33	0,75	-	-	-	60	45,1	48	8,2	9,8	12,3
22500-311070		Sin Fin	-	3° 7	0,7	1	12,9	14,3	-	-	-	9	10,8	13,5
22500-312070		Rueda Helicoidal	70:1	3° 7	0,7	-	-	-	70	49,1	52	9	10,8	13,5
22500-311075		Sin Fin	-	2° 2	0,6	1	16,9	18,1	-	-	-	7,3	8,8	10,9
22500-312075		Rueda Helicoidal	75:1	2° 2	0,6	-	-	-	75	45,1	47	7,3	8,8	10,9
22500-311090		Sin Fin	-	1° 41	0,5	1	17	18	-	-	-	6,4	7,7	9,6
22500-312090		Rueda Helicoidal	90:1	1° 41	0,5	-	-	-	90	45	48	6,4	7,7	9,6
22500-311100		Sin Fin	-	2° 24	0,5	1	11,96	12,96	-	-	-	7,4	8,9	11,1
22500-312100		Rueda Helicoidal	100:1	2° 24	0,5	-	-	-	100	50,04	52,7	7,4	8,9	11,1

