



Descripción

Material:

Tornillo sinfín de acero.

Rueda helicoidal de CuZn37Mn3Al2PbSi-S40.

Versión:

Tornillo sinfín de avance derecho, templado por cementación HV 620 – 700, cantos y perforación pulidos.

Indicación de pedido:

Las ruedas/tornillos sinfín solo se pueden combinar con la misma distancia entre ejes y la misma relación de transmisión respecto a un conjunto de rueda helicoidal.

Indicación:

Los conjuntos de rueda helicoidal están formados por un tornillo sinfín, y una rueda helicoidal. Sirven para fabricar engranajes helicoidales con eje en ángulo de 90°. Los engranajes helicoidales permiten hacer transmisiones muy grandes a lento en solo un paso.

El dentado presenta laterales en forma de K y su ángulo de ataque es de 15°. Los conjuntos de rueda helicoidal se suministran ya perforados.

Los pares de salida T2 indicados son los pares permitidos para la rueda helicoidal. Son aplicables a una velocidad de entrada al tornillo sinfín de 2800 rpm.

Los conjuntos de rueda helicoidal son aptos para funcionamiento continuo a altas revoluciones y altos momentos de torsión.

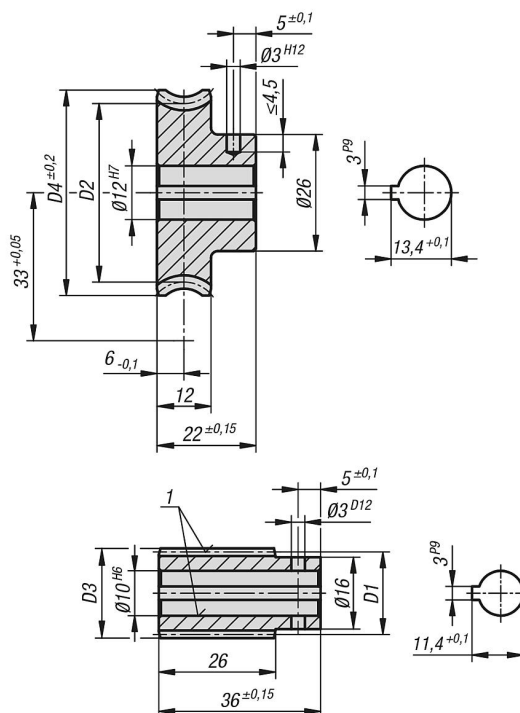
Indicación sobre el dibujo:

1) Pulido

Descripción del artículo/Imágenes del producto



Planos



Nuestros productos

Referencia	Imagen	Descripción	Relación de transmisión	Angulo de pendiente	Módulo	Z1	D1	D3	Z2	D2	D4	Par de salida T2 (Nm) Grasa mineral	Par de salida T2 (Nm) Aceite mineral	Par de salida T2 (Nm) Aceite sintético
22500-331003		Sin Fin	-	25° 57	1,75	6	24	27,5	-	-	-	10,1	12,1	15,1
22500-332003		Rueda Helicoidal	3,5:1	25° 57	1,75	-	-	-	21	42	47	10,1	12,1	15,1
22500-331005		Sin Fin	-	20° 50	2	4	22,5	26,5	-	-	-	10,6	12,7	15,9
22500-332005		Rueda Helicoidal	5:1	20° 50	2	-	-	-	20	43,5	49	10,6	12,7	15,9
22500-331007		Sin Fin	-	15° 32	1,5	4	22,4	25,4	-	-	-	12,2	14,6	18,3
22500-332007		Rueda Helicoidal	7:1	15° 32	1,5	-	-	-	28	43,6	48	12,2	14,6	18,3

Nuestros productos

Referencia	Imagen	Descripción	Relación de transmisión	Ángulo de pendiente	Módulo	Z1	D1	D3	Z2	D2	D4	Par de salida T2 (Nm)		
												Grasa mineral	Aceite mineral	Aceite sintético
22500-331010		Sin Fin	-	13° 10	1,5	3	19,75	22,75	-	-	-	13,3	16	19,9
22500-332010		Rueda Helicoidal	10:1	13° 10	1,5	-	-	-	30	46,25	51	13,3	16	19,9
22500-331011		Sin Fin	-	10° 42	1,3	3	21	23,6	-	-	-	13,3	16	19,9
22500-332011		Rueda Helicoidal	11,33:1	10° 42	1,3	-	-	-	34	45	49,2	13,3	16	19,9
22500-331012		Sin Fin	-	11° 14	1,9	2	19,5	23,3	-	-	-	13,5	16,2	20,2
22500-332012		Rueda Helicoidal	12:1	11° 14	1,9	-	-	-	24	46,5	52	13,5	16,2	20,2
22500-331015		Sin Fin	-	8° 25	1,5	2	20,5	23,5	-	-	-	13	15,6	19,5
22500-332015		Rueda Helicoidal	15:1	8° 25	1,5	-	-	-	30	45,5	50	13	15,6	19,5
22500-331016		Sin Fin	-	10° 1	1,5	2	17,24	20,24	-	-	-	14	16,8	21
22500-332016		Rueda Helicoidal	16:1	10° 1	1,5	-	-	-	32	48,76	53	14	16,8	21
22500-331017		Sin Fin	-	9° 3	1,4	2	17,8	20,6	-	-	-	14,2	17	21,3
22500-332017		Rueda Helicoidal	17:1	9° 3	1,4	-	-	-	34	48,2	52,5	14,2	17	21,3
22500-331018		Sin Fin	-	6° 57	1,25	2	20,65	23,15	-	-	-	12,6	15,1	18,9
22500-332018		Rueda Helicoidal	18:1	6° 57	1,25	-	-	-	36	45,35	49,2	12,6	15,1	18,9
22500-331020		Sin Fin	-	6° 43	1,15	2	19,66	21,96	-	-	-	12,7	15,2	19
22500-332020		Rueda Helicoidal	20:1	6° 43	1,15	-	-	-	40	46,34	50,5	12,7	15,2	19
22500-331024		Sin Fin	-	5° 27	1,9	1	20	23,8	-	-	-	13,2	15,8	19,8
22500-332024		Rueda Helicoidal	24:1	5° 27	1,9	-	-	-	24	46	51	13,2	15,8	19,8

22500 Conjuntos de rueda helicoidal de paso derecho Distancia entre ejes de 33 mm



Nuestros productos

Referencia	Imagen	Descripción	Relación de transmisión	Ángulo de pendiente	Módulo	Z1	D1	D3	Z2	D2	D4	Par de salida T2 (Nm)		
												Grasa mineral	Aceite mineral	Aceite sintético
22500-331028		Sin Fin	-	3° 36	1,5	1	23,9	26,9	-	-	-	11,2	13,4	16,8
22500-332028		Rueda Helicoidal	28:1	3° 36	1,5	-	-	-	28	42,1	46,6	11,2	13,4	16,8
22500-331030		Sin Fin	-	4° 8	1,5	1	20,85	23,85	-	-	-	12,7	15,2	19
22500-332030		Rueda Helicoidal	30:1	4° 8	1,5	-	-	-	30	45,15	50	12,7	15,2	19
22500-331032		Sin Fin	-	4° 50	1,5	1	17,8	20,8	-	-	-	13,5	16,2	20,2
22500-332032		Rueda Helicoidal	32:1	4° 50	1,5	-	-	-	32	48,2	52,5	13,5	16,2	20,2
22500-331038		Sin Fin	-	3° 55	1,25	1	18,28	20,76	-	-	-	13,9	16,7	20,8
22500-332038		Rueda Helicoidal	38:1	3° 55	1,25	-	-	-	38	47,74	51,6	13,9	16,7	20,8
22500-331050		Sin Fin	-	2° 27	0,9	1	21	22,8	-	-	-	10	12	15
22500-332050		Rueda Helicoidal	50:1	2° 27	0,9	-	-	-	50	45	48	10	12	15
22500-331056		Sin Fin	-	2° 10	0,8	1	21,15	22,75	-	-	-	10,1	12,1	15,1
22500-332056		Rueda Helicoidal	56:1	2° 10	0,8	-	-	-	56	44,85	48	10,1	12,1	15,1
22500-331060		Sin Fin	-	2° 33	0,8	1	17,96	19,56	-	-	-	11,4	13,7	17,1
22500-332060		Rueda Helicoidal	60:1	2° 33	0,8	-	-	-	60	48,04	51,5	11,4	13,7	17,1
22500-331072		Sin Fin	-	1° 30	0,6	1	22,8	24	-	-	-	8,4	10,01	12,6
22500-332072		Rueda Helicoidal	72:1	1° 30	0,6	-	-	-	72	43,2	46	8,4	10,01	12,6
22500-331075		Sin Fin	-	1° 41	0,6	1	20,5	21,7	-	-	-	9	10,8	13,5
22500-332075		Rueda Helicoidal	75:1	1° 41	0,6	-	-	-	75	45,5	48	9	10,8	13,5

22500 Conjuntos de rueda helicoidal de paso derecho Distancia entre ejes de 33 mm



Nuestros productos

Referencia	Imagen	Descripción	Relación de transmisión	Ángulo de pendiente	Módulo	Z1	D1	D3	Z2	D2	D4	Par de salida T2 (Nm) Grasa mineral	Par de salida T2 (Nm) Aceite mineral	Par de salida T2 (Nm) Aceite sintético
	