



Descripción

Material:

Tornillo sinfín de acero.

Rueda helicoidal de CuZn37Mn3Al2PbSi-S40.

Versión:

Tornillo sinfín de avance derecho, templado por cementación HV 620 – 700, cantos y perforación pulidos.

Indicación de pedido:

Las ruedas/tornillos sinfín solo se pueden combinar con la misma distancia entre ejes y la misma relación de transmisión respecto a un conjunto de rueda helicoidal.

Indicación:

Los conjuntos de rueda helicoidal están formados por un tornillo sinfín, y una rueda helicoidal. Sirven para fabricar engranajes helicoidales con eje en ángulo de 90°. Los engranajes helicoidales permiten hacer transmisiones muy grandes a lento en solo un paso.

El dentado presenta laterales en forma de K y su ángulo de ataque es de 15°. Los conjuntos de rueda helicoidal se suministran ya perforados.

Los pares de salida T2 indicados son los pares permitidos para la rueda helicoidal. Son aplicables a una velocidad de entrada al tornillo sinfín de 2800 rpm.

Los conjuntos de rueda helicoidal son aptos para funcionamiento continuo a altas revoluciones y altos momentos de torsión.

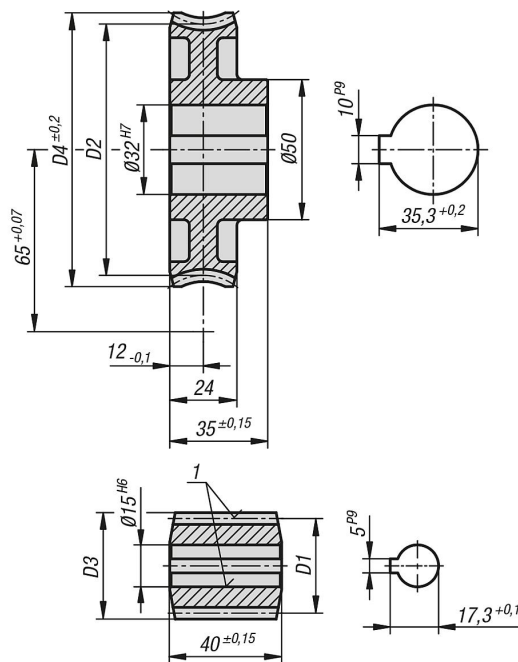
Indicación sobre el dibujo:

1) Pulido

Descripción del artículo/Imágenes del producto



Planos



Nuestros productos

Referencia	Imagen	Descripción	Relación de transmisión	Ángulo de pendiente	Módulo	Z1	D1	D3	Z2	D2	D4	Par de salida T2 (Nm) Grasa mineral	Par de salida T2 (Nm) Aceite mineral	Par de salida T2 (Nm) Aceite sintético
22500-531004		Sin Fin	-	25° 51	3,5	4	32,1	39,1	-	-	-	-	-	-
22500-652006		Rueda Helicoidal	6,25:1	25° 51	3,5	-	-	-	25	97,9	108	101	121	151

Nuestros productos

Referencia	Imagen	Descripción	Relación de transmisión	Ángulo de pendiente	Módulo	Z1	D1	D3	Z2	D2	D4	Par de salida T2 (Nm) Grasa mineral	Par de salida T2 (Nm) Aceite mineral	Par de salida T2 (Nm) Aceite sintético
22500-531008		Sin Fin	-	13° 52	2,5	3	31,29	36,29	-	-	-	-	-	-
22500-652012		Rueda Helicoidal	12,66:1	13° 52	2,5	-	-	-	38	98,71	108	156	187	234
22500-631019		Sin Fin	-	10° 8	2,5	2	28,4	33,4	-	-	-	-	-	-
22500-652020		Rueda Helicoidal	20:1	10° 8	2,5	-	-	-	40	101,6	108	146	176	220
22500-531019		Sin Fin	-	6° 17	3,5	1	32	39	-	-	-	-	-	-
22500-652028		Rueda Helicoidal	28:1	6° 17	3,5	-	-	-	28	98	108	192	230	288
22500-631034		Sin Fin	-	5° 9	2,75	1	30,6	36,1	-	-	-	-	-	-
22500-652036		Rueda Helicoidal	36:1	5° 9	2,75	-	-	-	36	99,4	108	164	197	246
22500-531035		Sin Fin	-	3° 51	2	1	29,78	33,78	-	-	-	-	-	-
22500-652050		Rueda Helicoidal	50:1	3° 51	2	-	-	-	50	100,22	108	137	164	205
22500-531046		Sin Fin	-	2° 47	1,5	1	30,85	33,85	-	-	-	-	-	-
22500-652066		Rueda Helicoidal	66:1	2° 47	1,5	-	-	-	66	99,15	107	122	146	183
22500-651075		Sin Fin	-	1° 59	1,25	1	36,1	38,6	-	-	-	-	-	-
22500-652075		Rueda Helicoidal	75:1	1° 59	1,25	-	-	-	75	93,9	100	125	150	188

