



Descripción

Material:

Tornillo sinfín de acero.

Rueda helicoidal de CuZn37Mn3Al2PbSi-S40.

Versión:

Tornillo sinfín de avance derecho, templado por cementación HV 620 – 700, cantos y perforación pulidos.

Indicación de pedido:

Las ruedas/tornillos sinfín solo se pueden combinar con la misma distancia entre ejes y la misma relación de transmisión respecto a un conjunto de rueda helicoidal.

Indicación:

Los conjuntos de rueda helicoidal están formados por un tornillo sinfín, y una rueda helicoidal. Sirven para fabricar engranajes helicoidales con eje en ángulo de 90°. Los engranajes helicoidales permiten hacer transmisiones muy grandes a lento en solo un paso.

El dentado presenta laterales en forma de K y su ángulo de ataque es de 15°. Los conjuntos de rueda helicoidal se suministran ya perforados.

Los pares de salida T2 indicados son los pares permitidos para la rueda helicoidal. Son aplicables a una velocidad de entrada al tornillo sinfín de 2800 rpm.

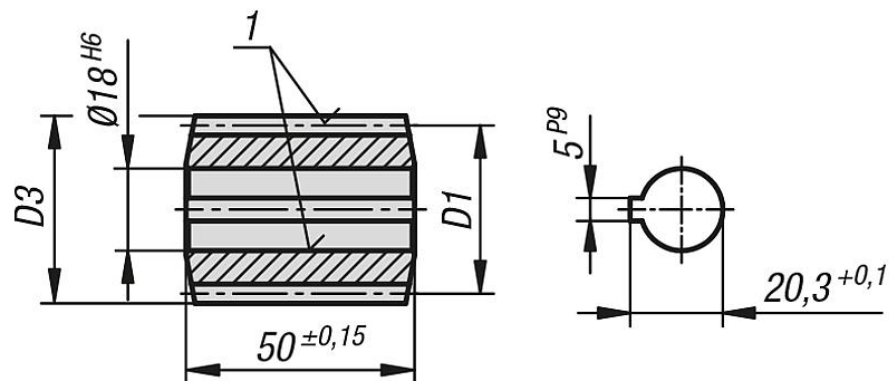
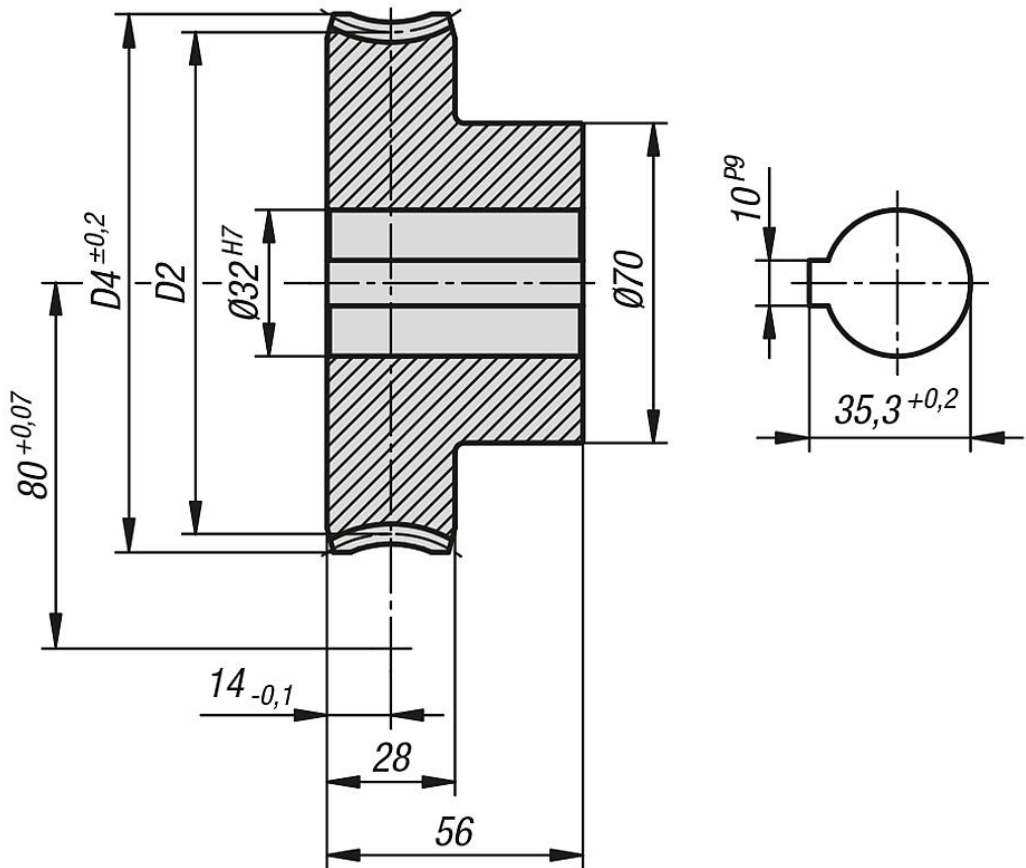
Los conjuntos de rueda helicoidal son aptos para funcionamiento continuo a altas revoluciones y altos momentos de torsión.

Indicación sobre el dibujo:

1) Pulido



Planos



Nuestros productos

Referencia	Imagen	Descripción	Relación de transmisión	Ángulo de pendiente	Módulo							Par de salida T2	Par de salida T2	Par de salida T2
					Z1	D1	D3	Z2	D2	D4	(Nm) Grasa mineral	(Nm) Aceite mineral	(Nm) Aceite sintético	
22500-801006		Sin Fin	-	23° 35	4	4	40	48	-	-	-	150	180	225
22500-802006		Rueda Helicoidal	6,75:1	23° 35	4	-	-	-	27	120	132	150	180	225
22500-801012		Sin Fin	-	16° 36	2,5	4	35	40	-	-	-	243	290	365
22500-802012		Rueda Helicoidal	12:1	16° 36	2,5	-	-	-	48	125	132,5	243	290	365
22500-801020		Sin Fin	-	8° 58	3	2	38,5	44,5	-	-	-	290	348	435
22500-802020		Rueda Helicoidal	20:1	8° 58	3	-	-	-	40	121,5	130,5	290	348	435
22500-801030		Sin Fin	-	5° 44	4	1	40	48	-	-	-	348	417	522
22500-802030		Rueda Helicoidal	30:1	5° 44	4	-	-	-	30	120	132,5	348	417	522
22500-801050		Sin Fin	-	4° 6	2,5	1	35	40	-	-	-	248	297	372
22500-802050		Rueda Helicoidal	50:1	4° 6	2,5	-	-	-	50	125	132,5	248	297	372
22500-801080		Sin Fin	-	2° 9	1,5	1	40	43	-	-	-	213	255	320
22500-802080		Rueda Helicoidal	80:1	2° 9	1,5	-	-	-	80	120	124,5	213	255	320