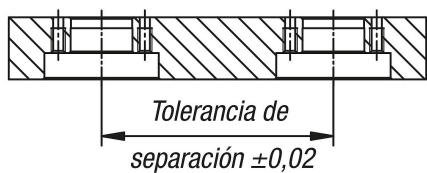


Descripción del artículo/Imágenes del producto

**Descripción****Material:**

Acero para temple y revenido.

Versión:

Niquelado.

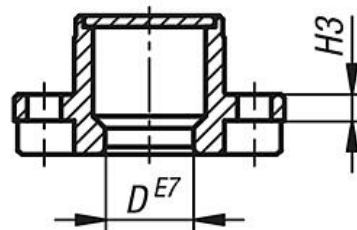
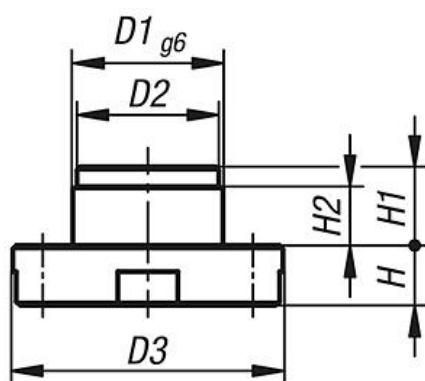
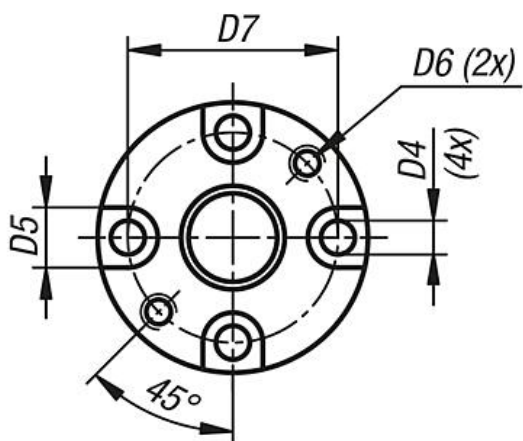
Indicación:

Los casquillos receptores se colocan en placas de dispositivo o discos extraíbles y se contraponen al cilindro de posicionamiento.

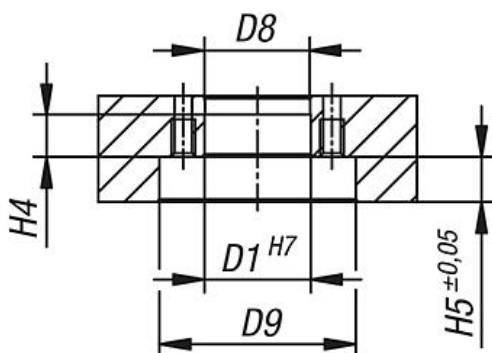
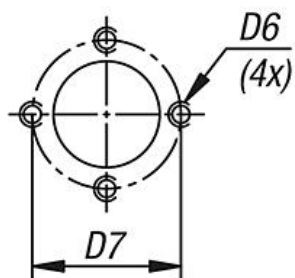
Los casquillos receptores se centran en un orificio de posicionamiento y a continuación se fijan con 4 tornillos.

En el uso diario los conos del cilindro de posicionamiento están agarrados al recorte del casquillo de alojamiento y forman una unidad de sustitución rápida, segura y de alta precisión.

De esta manera se minimizan los tiempos de instalación y cambio.



Indicación de instalación:



Nuestros productos

Referencia	D	D1	D2	D3	D4	D5	D6	D7	D8	D9	H	H1	H2	H3	H4	H5
03162-12	12,1	20	19,6	36	4,5	8	M4	28	19,8	37	8	10,5	7,5	3,5	8	8,5
03162-16	16,1	25	24,6	44	5,5	9,5	M5	34	24,8	45	9,5	11	7	4	7,5	10