

Descripción del artículo/Imágenes del producto



Descripción

**Material:**

Acero para temple y revenido.

**Versión:**

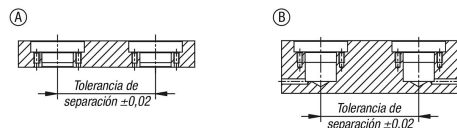
Niquelado.

**Indicación:**

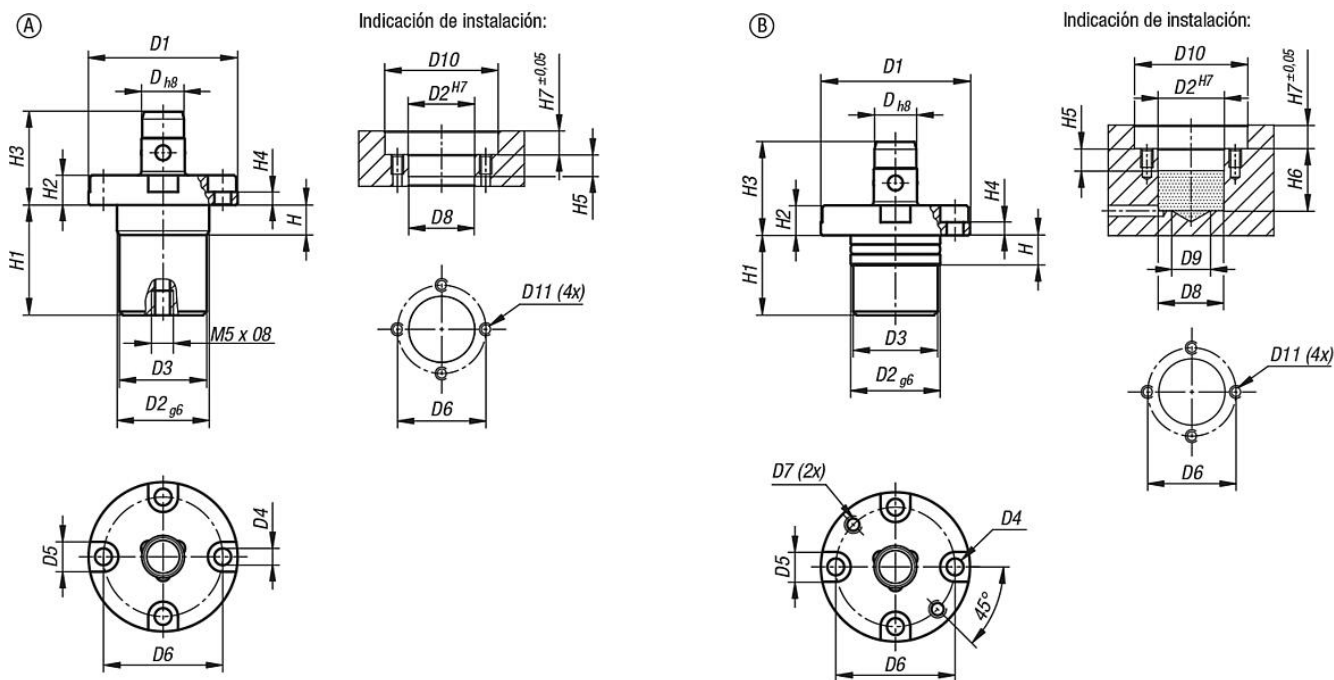
Mediante el control neumático, se sueltan los 3 conos de sujeción.

Los 3 conos de sujeción se desplazan hacia el interior y el dispositivo puede cambiarse. Si se extrae el aire, los 3 conos de sujeción se desplazan hacia el exterior y se tensa el dispositivo.

Con este sistema de fácil manejo se reducen considerablemente los tiempos de cambio.



Planos



Nuestros productos

Referencia	Forma	D	D1	D2	D3	D4	D5	D6	D7	D8	D9	D10	D11	H	H1	H2	H3	H4	H5	H6	H7	Fuerza de retención F1 N
03161-112	A	12	40	24	23,4	4,5	8	32	-	23,8	-	41	M4	8	29,5	8	25	3,5	8,5	-	8,5	250
03161-116	A	16	51	32	31,4	5,5	9,5	41	-	31,8	-	52	M5	8,5	31,7	9,5	28,5	4	9	-	10	350
03161-212	B	12	40	24	23,4	4,5	8	32	M4	23,8	14	41	M4	8	24,5	8	25	3,5	8,5	25,5	8,5	250
03161-216	B	16	51	32	31,4	5,5	9,5	41	M5	31,8	20	52	M5	8,5	25,5	9,5	28,5	4	9	26,5	10	350

