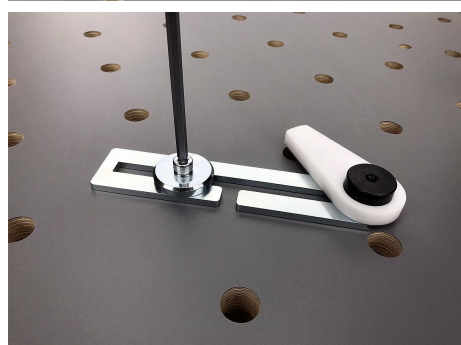
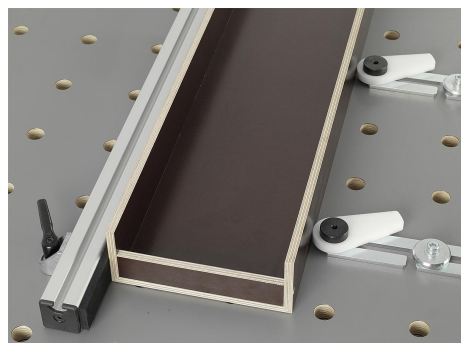
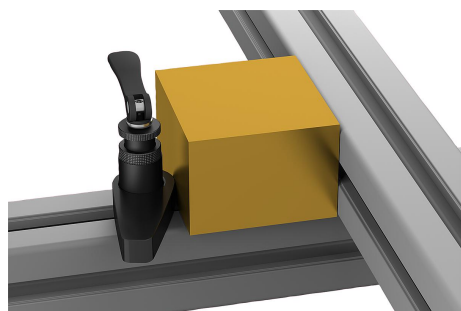
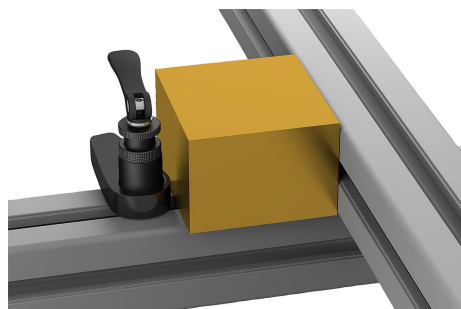


Descripción del artículo/Imágenes del producto

**Descripción****Material:**

Acero o POM.

Versión:

Bruñido. Blanco.

Indicación:

Dispositivos de sujeción con leva para una sujeción indirecta de piezas sensibles en combinación con rodamientos giratorios o módulos de sujeción excéntricos forma C.

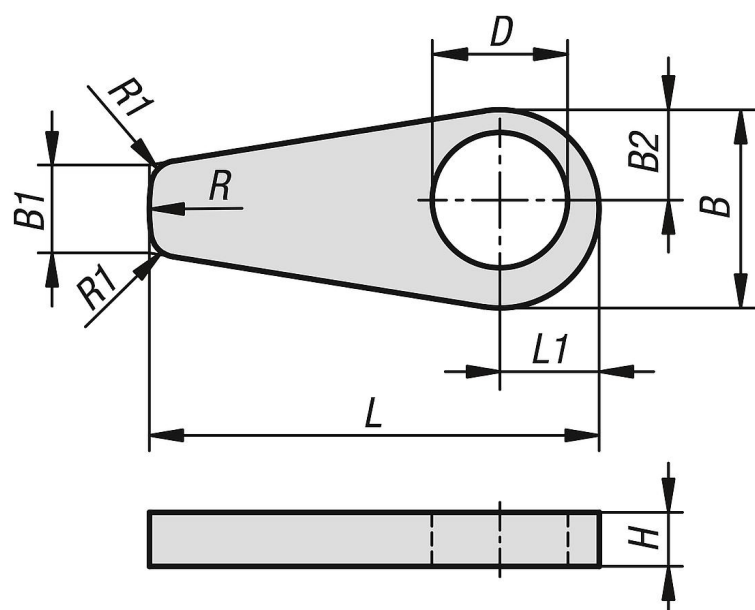
Ventajas:

Manejo sin herramientas.

Descripción del artículo/Imágenes del producto



Planos



Nuestros productos

Referencia	Material del cuerpo de base	B	B1	B2	D	H	L	L1	R	R1
10505-1506	Acero	22,1	10	10,05	15,1	6	50	11,05	22	3
10505-2008	Acero	29,4	13,34	13,37	20,1	8	66,67	14,7	29,4	3
10505-3010	Acero	44,1	20	20,05	30,1	10	100	22,05	44	3
10505-23010	Pom	44,1	20	20,05	30,1	10	100	22,05	44	3