

Descripción del artículo/Imágenes del producto



Descripción

Material:

Forma C y F:

Bola de acero, rodamiento esférico de acero tratado térmicamente.

Forma G y J:

Bola de acero tratado térmicamente, rodamiento esférico de acero.

Versión:

Forma C y F:

Bola endurecida y bruñida, rodamiento esférico fosfatado.

Forma G y J:

Bola fosfatada, rodamiento esférico endurecido y bruñido.

Indicación:

Los soportes con bola oscilante sirven como topes, apoyos y piezas de presión en la construcción de portapiezas.

La superficie de apoyo vuelve a colocarse en la posición de salida después de la descarga de tracción.

Bola asegurada contra torsiones.

Indicación sobre el dibujo:

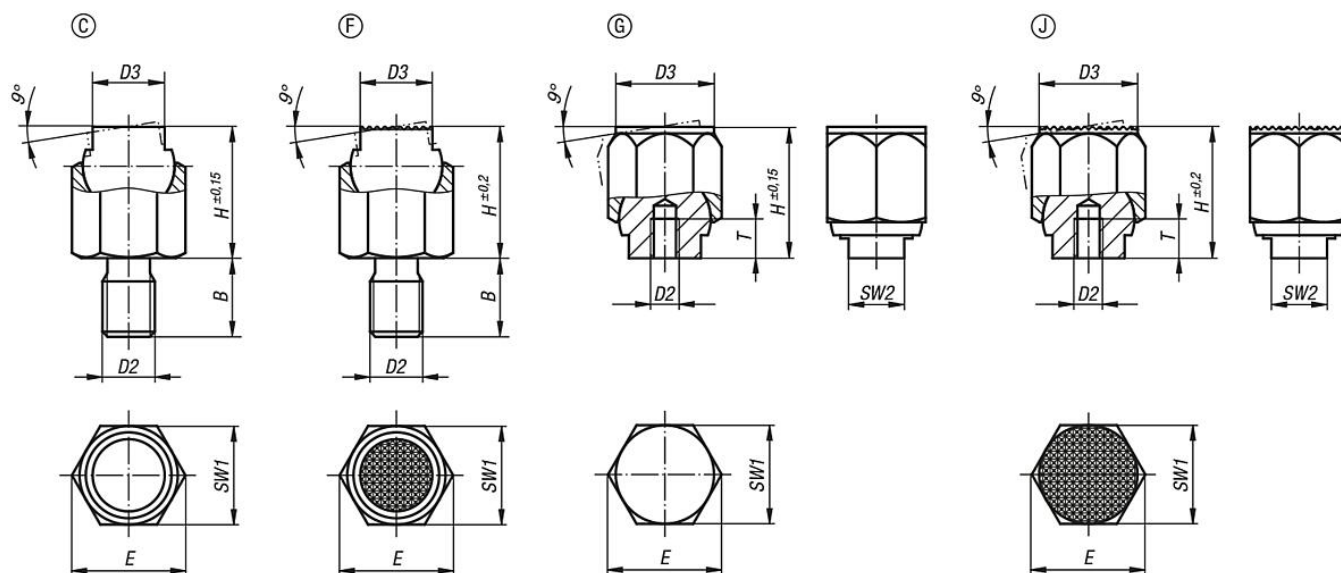
Forma C: con rosca exterior, bola aplanada, plana

Forma F: con rosca exterior, bola aplanada, con acanaladura

Forma G: con soporte de ajuste, bola aplanada, plana

Forma J: con soporte de ajuste, bola aplanada, con acanaladura

Planos



Nuestros productos

Referencia	Forma	B	D2	D3	H	T	E	SW1	SW2	Ø de bola	Capacidad de carga máx. kN (solo con carga estática)
02081-106	C	9	M6	7	13	-	11,5	10	-	9	8
02081-108	C	12	M8	9,5	18	-	15	13	-	12	16
02081-110	C	15	M10	14	25	-	21,9	19	-	17	32

Nuestros productos

Referencia	Forma	B	D2	D3	H	T	E	SW1	SW2	Ø de bola	Capacidad de carga máx. kN (solo con carga estática)
02081-112	C	18	M12	20	36	-	31,2	27	-	25	64
02081-116	C	24	M16	22	40	-	34,6	30	-	28	90
02081-306	F	9	M6	7	13	-	11,5	10	-	9	8
02081-308	F	12	M8	9,5	18	-	15	13	-	12	16
02081-310	F	15	M10	14	25	-	21,9	19	-	17	32
02081-312	F	18	M12	20	36	-	31,2	27	-	25	64
02081-316	F	24	M16	22	40	-	34,6	30	-	28	90
02081-403	G	-	M3	9	13	5	11,5	10	6	9	8
02081-404	G	-	M4	12	18	6	15	13	8	12	16
02081-405	G	-	M5	18	25	8	21,9	19	10	17	32
02081-406	G	-	M6	26	36	10	31,2	27	16	25	64
02081-408	G	-	M8	30	40	12	34,6	30	17	28	90
02081-603	J	-	M3	9	13	5	11,5	10	6	9	8
02081-604	J	-	M4	12	18	6	15	13	8	12	16
02081-605	J	-	M5	18	25	8	21,9	19	10	17	32
02081-606	J	-	M6	26	36	10	31,2	27	16	25	64
02081-608	J	-	M8	30	40	12	34,6	30	17	28	90