

Descripción del artículo/Imágenes del producto



Descripción

Material:

Duroplast PF 31, negro.

Casquillo o perno roscado de acero galvanizado.

Versión:

Con un brillo intenso.

A petición:

Otros colores.

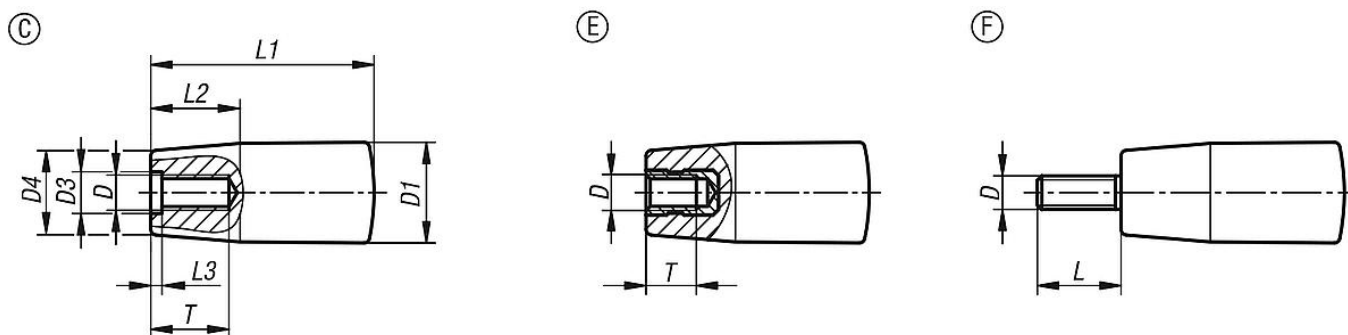
Indicación sobre el dibujo:

Forma C: rosca prensada

Forma E: casquillo roscado

Forma F: rosca exterior

Planos



Nuestros productos

Empuñaduras cónicas con rosca interior

Referencia	Forma	Tipo de rosca	D	D1	D3	D4	L	L1	L2	L3	T
06319-10618	C	rosca interior	M6	18	6,2	15	-	40	16	2	14
06319-10818	C	rosca interior	M8	18	8,5	15	-	40	16	2	18
06319-10823	C	rosca interior	M8	23	8,5	19	-	65	24	2	18
06319-11028	C	rosca interior	M10	28	10,5	22	-	90	32	3,5	22
06319-20518	E	rosca interior	M5	18	-	15	-	40	16	-	7,5
06319-20618	E	rosca interior	M6	18	-	15	-	40	16	-	9
06319-20823	E	rosca interior	M8	23	-	19	-	65	24	-	12
06319-20828	E	rosca interior	M8	28	-	22	-	90	32	-	12
06319-21028	E	rosca interior	M10	28	-	22	-	90	32	-	15
06319-30618	F	rosca exterior	M6	18	-	15	15	40	16	-	-
06319-30823	F	rosca exterior	M8	23	-	19	15	65	24	-	-
06319-31028	F	rosca exterior	M10	28	-	22	15	90	32	-	-