

Indicación técnica para muelles neumáticos de presión

Posición de montaje:

Los muelles neumáticos del tamaño 04/12 y 06/15 se deben instalar siempre, en la medida de lo posible, con el vástago de pistón apuntando hacia abajo. De este modo, siempre se garantiza una lubricación óptima de la guía y del sistema de estanqueidad. Los muelles neumáticos a partir del tamaño 08/19 permiten cualquier posición de montaje gracias a una cámara de grasa adicional. No obstante, la amortiguación de fin de carrera solo será eficaz si el vástago de pistón apunta hacia abajo. Para evitar pérdidas de gas elevadas, los muelles neumáticos no deben someterse a fuerzas de flexión, cargas de tracción ni cargas laterales. Cuando sea posible, recomendamos el uso de roblones.

Los muelles neumáticos de acero inoxidable permiten montar por regla general todos los tamaños con el vástago de pistón apuntando hacia abajo.

El montaje y desmontaje de los muelles neumáticos solo pueden realizarse sin cargas.

Los muelles neumáticos se pueden utilizar como tope final si con ello no se sobrepasa la fuerza nominal de +30 %. Los muelles neumáticos no deben someterse a cargas de tracción.

Mantenimiento:

Los muelles neumáticos de presión no precisan mantenimiento.

No se requiere lubricación ni asistencia técnica.

Rango de temperatura:

De -20 °C a +80 °C.

Influencia de temperatura:

La fuerza nominal se mide a 20 °C.

Por condicionamiento físico, la fuerza del muelle neumático cambia cada 10 °C un 3,4 %.

Transporte y almacenamiento:

Los muelles neumáticos de presión del tamaño 04/12 y 06/15 se deben almacenar a una temperatura ambiente de 20 °C aprox. con el vástago de pistón apuntando hacia abajo. A partir del tamaño 08/19, el almacenamiento se puede realizar como se desee. Accione los muelles neumáticos de presión tras 6 meses de almacenamiento como muy tarde. Se recomienda no almacenar los muelles neumáticos de presión durante más de 1 año.

Los muelles neumáticos de acero inoxidable permiten almacenar por regla general todos los tamaños con el vástago de pistón apuntando hacia abajo.

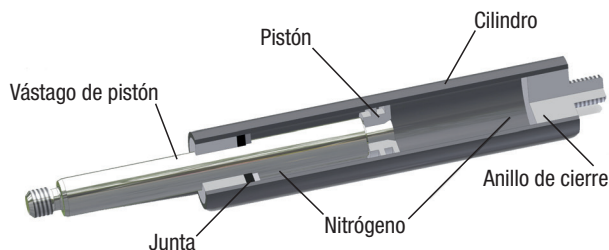
Válvula:

Los muelles neumáticos de presión cuentan con una válvula de retención en el tornillo de sujeción del tubo a presión con el fin de aumentar y reducir la presión de nitrógeno.

Eliminación de residuos:

Cuando los muelles neumáticos de presión dejen de ser necesarios, hay que desecharlos respetando el medio ambiente. Para ello, se realiza una perforación en el punto adecuado para purgar el aceite y el gas de nitrógeno comprimido. En el apartado de descargas de nuestra página web, encontrará nuestras normas de apertura y eliminación de residuos.

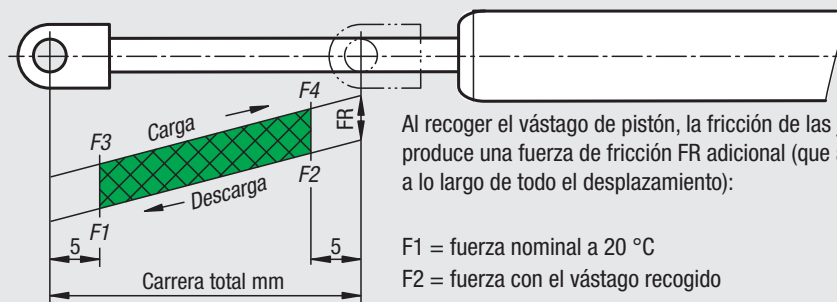
Estructura y principio de funcionamiento de los muelles neumáticos de presión



Los muelles neumáticos de presión son elementos de ajuste hidroneumáticos, cerrados sobre sí mismos y sin mantenimiento. La fuerza del muelle F1 se obtiene a partir de la presión interna del cilindro (160 bar sin carga como máximo), generada a través del fluido de nitrógeno. En el caso de los muelles neumáticos de presión, esta presión incide en el área de sección transversal del vástago de pistón. Cuando no está cargado, el vástago de pistón siempre está extendido.

Al introducir el vástago de pistón, se reduce el volumen del cilindro y el gas se comprime. De esta forma, la fuerza del muelle neumático aumenta (progresión) en función del diámetro del vástago de pistón y del volumen del cilindro. Los muelles neumáticos de presión de norelem contienen una carga de aceite para la lubricación y la amortiguación de fin de carrera.

Curva característica del muelle neumático de presión en el diagrama de fuerza-recorrido



Al recoger el vástago de pistón, la fricción de las juntas produce una fuerza de fricción FR adicional (que actúa a lo largo de todo el desplazamiento):

F1 = fuerza nominal a 20 °C

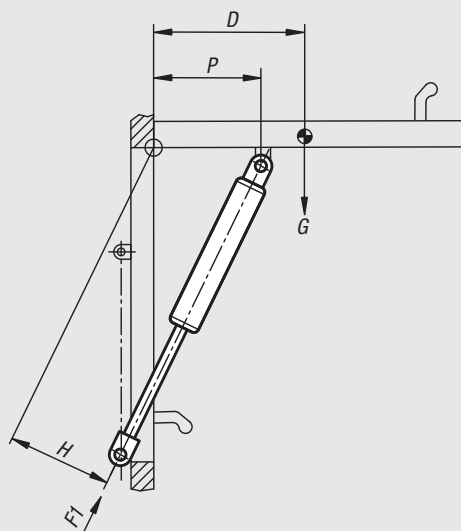
F2 = fuerza con el vástago recogido

F3 = fuerza al principio del movimiento de retracción

F4 = fuerza al final del movimiento de retracción

Para realizar un cálculo de aproximación y elegir el muelle neumático de presión adecuado a partir del programa estándar, resulta útil la fórmula de aproximación y los croquis de aplicación que se muestran a continuación.

Cálculo de la fuerza de extensión F1



Fórmula de aproximación para calcular la fuerza de extensión F1 [N] a 20 °C

$$F1 = \frac{G \cdot D}{H \cdot n} \times 13 \text{ [N]}$$

G = peso de la tapa en kg

H = brazo de palanca efectivo del muelle neumático en mm, tapa abierta

13 = coeficiente de conversión kg → N + margen de seguridad

P = fijación de tapa aprox. 2/3 D

n = número de muelles neumáticos (estándar: n = 2)

D = brazo de palanca efectivo de la fuerza de gravedad en mm con la tapa abierta

Ejemplo:

G = 25 kg, D = 300 mm, H = 150 mm, n = 2

$$F1 = \frac{25 \cdot 300}{150 \cdot 2} \times 13 = 325 \text{ N}$$