

Descripción del artículo/Imágenes del producto



Descripción

Material:

Escuadra de fijación de fundición inyectada de cinc.
 Palanca excéntrica de fundición de aluminio.
 Cuerpo base de acero.

Versión:

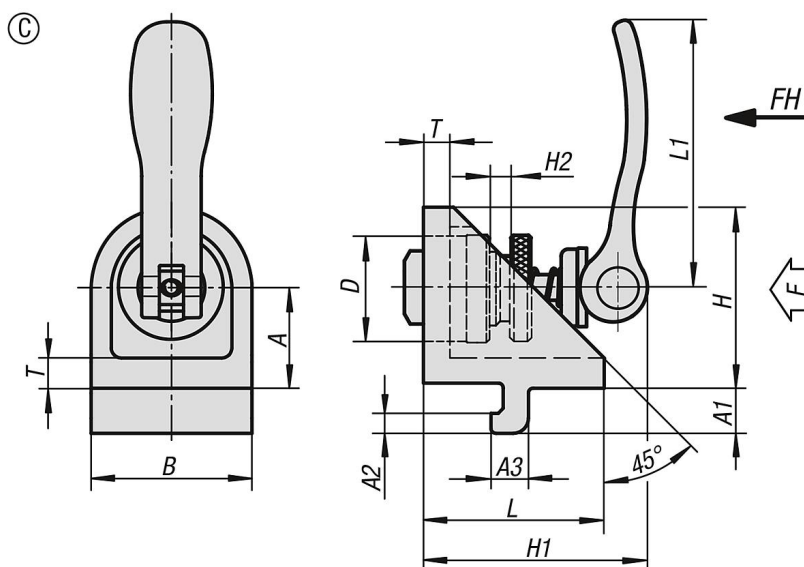
Palanca excéntrica con recubrimiento de polvo negro.
 Pieza de acero bruñido.
 Tuerca corredera en ranura cincada.

Indicación:

Las escuadras de fijación son aptas para unir dos perfiles de la misma serie constructiva, que hacen contacto con sus superficies laterales y se cruzan en un ángulo discrecional.

Al soltar el tornillo, ambas fijaciones quedan liberadas, lo cual permite un giro libre y un desplazamiento longitudinal de los perfiles. Las escuadras de fijación se utilizan por lo general en pares o en combinación con una escuadra articulada.

Planos



Nuestros productos

Referencia	Tipo	Ancho de ranura	Forma	Versión 1	A	A1	A2	A3	B	D	H	H1	H2	L	L1	T	Fuerza de sujeción F (kN)	Fuerza manual FH N
10265-0615	I	6	C	con módulo de sujeción excéntrico	15	6,3	3	5,7	24	15	27	34	6	27	36,2	5	2	90
10265-0820	I	8	C	con módulo de sujeción excéntrico	20	9	4	7,5	32	20	36	44	8	36	52,3	6	3	100

