



Descripción

Material:

Palanca de agarre 1.4308.

Arandela de presión de acero inoxidable 1.4034 endurecida.

Perno del eje, tornillo prisionero de acero inoxidable 1.4305.

Versión:

Palanca de agarre pulida electrolíticamente o tratada con chorro.

Arandela de presión, perno de eje y tornillo prisionero de acabado natural.

Indicación:

Las palancas excéntricas ajustables se utilizan cuando la ubicación de la palanca tensora solo permite una determinada posición con respecto al eje de sujeción (zona de interferencia). La rosca fina situada en el tornillo prisionero permite el ajuste de la posición exacta de la palanca tensora con ayuda de un destornillador.

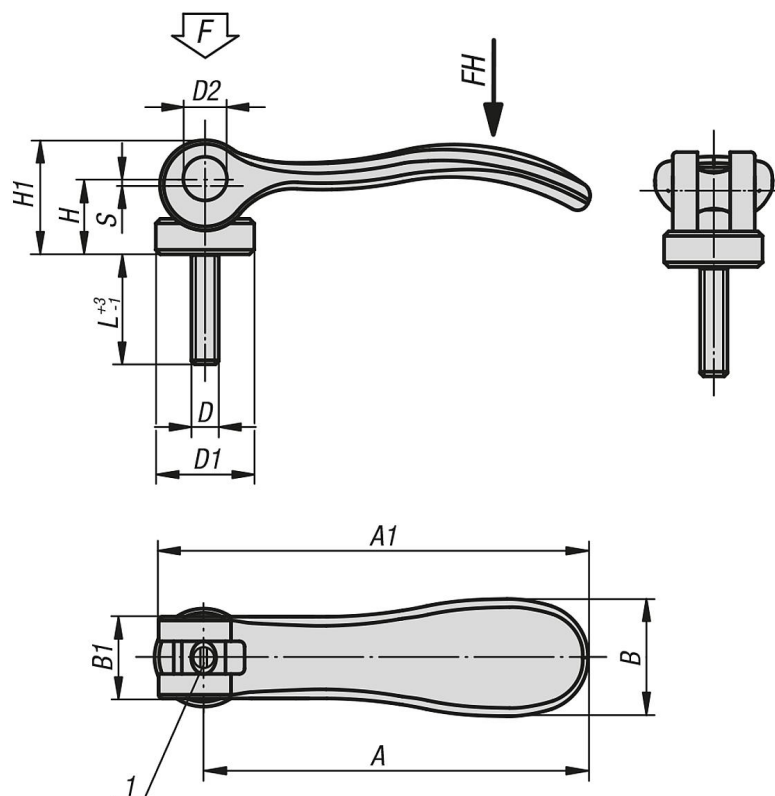
La superficie de sujeción de la arandela de presión se suministra ligeramente engrasada.

La grasa lubricante es conforme a la FDA y, por lo tanto, es apta para la industria alimentaria y farmacéutica.

Indicación sobre el dibujo:

1) Espiga para el ajuste de precisión de la palanca de sujeción

Planos



04233 Palancas excéntricas de acero inoxidable ajustables con rosca exterior, arandela de presión y tornillo prisionero de acero inoxidable



Nuestros productos

Referencia	Superficie cuerpo de base	D	D1	D2	B	B1	H	H1	A	A1	L	Carrera S	Fuerza de sujeción F (kN)	Fuerza manual FH N
04233-9541003X10	pulido electrolítico	M3	12	6	14,4	11,5	9	13,5	36,2	41,7	10	1	1,5	90
04233-9541003X15	pulido electrolítico	M3	12	6	14,4	11,5	9	13,5	36,2	41,7	15	1	1,5	90
04233-9541003X30	pulido electrolítico	M3	12	6	14,4	11,5	9	13,5	36,2	41,7	30	1	1,5	90
04233-9541004X10	pulido electrolítico	M4	12	6	14,4	11,5	9	13,5	36,2	41,7	10	1	1,5	90
04233-9541004X15	pulido electrolítico	M4	12	6	14,4	11,5	9	13,5	36,2	41,7	15	1	1,5	90
04233-9541004X30	pulido electrolítico	M4	12	6	14,4	11,5	9	13,5	36,2	41,7	30	1	1,5	90
04233-0541004X15	pulido electrolítico	M4	15,4	8	18	13	11,4	17,2	52,3	59,1	15	1	2,5	100
04233-0541004X20	pulido electrolítico	M4	15,4	8	18	13	11,4	17,2	52,3	59,1	20	1	2,5	100
04233-0541004X30	pulido electrolítico	M4	15,4	8	18	13	11,4	17,2	52,3	59,1	30	1	2,5	100
04233-0541005X20	pulido electrolítico	M5	15,4	8	18	13	11,4	17,2	52,3	59,1	20	1	2,5	100
04233-0541005X30	pulido electrolítico	M5	15,4	8	18	13	11,4	17,2	52,3	59,1	30	1	2,5	100
04233-0541005X40	pulido electrolítico	M5	15,4	8	18	13	11,4	17,2	52,3	59,1	40	1	2,5	100
04233-0541005X50	pulido electrolítico	M5	15,4	8	18	13	11,4	17,2	52,3	59,1	50	1	2,5	100
04233-1541005X20	pulido electrolítico	M5	18	9	21,5	15	14,7	22	70,4	79,2	20	1,2	4	120
04233-1541005X30	pulido electrolítico	M5	18	9	21,5	15	14,7	22	70,4	79,2	30	1,2	4	120
04233-1541005X40	pulido electrolítico	M5	18	9	21,5	15	14,7	22	70,4	79,2	40	1,2	4	120
04233-1541005X50	pulido electrolítico	M5	18	9	21,5	15	14,7	22	70,4	79,2	50	1,2	4	120
04233-1541006X20	pulido electrolítico	M6	18	9	21,5	15	14,7	22	70,4	79,2	20	1,2	4	120
04233-1541006X30	pulido electrolítico	M6	18	9	21,5	15	14,7	22	70,4	79,2	30	1,2	4	120
04233-1541006X40	pulido electrolítico	M6	18	9	21,5	15	14,7	22	70,4	79,2	40	1,2	4	120
04233-1541006X50	pulido electrolítico	M6	18	9	21,5	15	14,7	22	70,4	79,2	50	1,2	4	120
04233-2541008X25	pulido electrolítico	M8	27	11	33,3	24	18,3	28,8	96	108	25	1,5	8	350
04233-2541008X30	pulido electrolítico	M8	27	11	33,3	24	18,3	28,8	96	108	30	1,5	8	350
04233-2541008X40	pulido electrolítico	M8	27	11	33,3	24	18,3	28,8	96	108	40	1,5	8	350
04233-2541008X50	pulido electrolítico	M8	27	11	33,3	24	18,3	28,8	96	108	50	1,5	8	350
04233-2541010X25	pulido electrolítico	M10	27	11	33,3	24	18,3	28,8	96	108	25	1,5	8	350
04233-2541010X30	pulido electrolítico	M10	27	11	33,3	24	18,3	28,8	96	108	30	1,5	8	350
04233-2541010X40	pulido electrolítico	M10	27	11	33,3	24	18,3	28,8	96	108	40	1,5	8	350
04233-2541010X50	pulido electrolítico	M10	27	11	33,3	24	18,3	28,8	96	108	50	1,5	8	350
04233-9541303X10	tratado con chorro	M3	12	6	14,4	11,5	9	13,5	36,2	41,7	10	1	1,5	90
04233-9541303X15	tratado con chorro	M3	12	6	14,4	11,5	9	13,5	36,2	41,7	15	1	1,5	90
04233-9541303X30	tratado con chorro	M3	12	6	14,4	11,5	9	13,5	36,2	41,7	30	1	1,5	90
04233-9541304X10	tratado con chorro	M4	12	6	14,4	11,5	9	13,5	36,2	41,7	10	1	1,5	90
04233-9541304X15	tratado con chorro	M4	12	6	14,4	11,5	9	13,5	36,2	41,7	15	1	1,5	90
04233-9541304X30	tratado con chorro	M4	12	6	14,4	11,5	9	13,5	36,2	41,7	30	1	1,5	90
04233-0541304X15	tratado con chorro	M4	15,4	8	18	13	11,4	17,2	52,3	59,1	15	1	2,5	100
04233-0541304X20	tratado con chorro	M4	15,4	8	18	13	11,4	17,2	52,3	59,1	20	1	2,5	100
04233-0541304X30	tratado con chorro	M4	15,4	8	18	13	11,4	17,2	52,3	59,1	30	1	2,5	100
04233-0541305X20	tratado con chorro	M5	15,4	8	18	13	11,4	17,2	52,3	59,1	20	1	2,5	100
04233-0541305X30	tratado con chorro	M5	15,4	8	18	13	11,4	17,2	52,3	59,1	30	1	2,5	100
04233-0541305X40	tratado con chorro	M5	15,4	8	18	13	11,4	17,2	52,3	59,1	40	1	2,5	100
04233-0541305X50	tratado con chorro	M5	15,4	8	18	13	11,4	17,2	52,3	59,1	50	1	2,5	100
04233-1541305X20	tratado con chorro	M5	18	9	21,5	15	14,7	22	70,4	79,2	20	1,2	4	120
04233-1541305X30	tratado con chorro	M5	18	9	21,5	15	14,7	22	70,4	79,2	30	1,2	4	120
04233-1541305X40	tratado con chorro	M5	18	9	21,5	15	14,7	22	70,4	79,2	40	1,2	4	120
04233-1541305X50	tratado con chorro	M5	18	9	21,5	15	14,7	22	70,4	79,2	50	1,2	4	120
04233-1541306X20	tratado con chorro	M6	18	9	21,5	15	14,7	22	70,4	79,2	20	1,2	4	120
04233-1541306X30	tratado con chorro	M6	18	9	21,5	15	14,7	22	70,4	79,2	30	1,2	4	120
04233-1541306X40	tratado con chorro	M6	18	9	21,5	15	14,7	22	70,4	79,2	40	1,2	4	120
04233-1541306X50	tratado con chorro	M6	18	9	21,5	15	14,7	22	70,4	79,2	50	1,2	4	120
04233-2541308X25	tratado con chorro	M8	27	11	33,3	24	18,3	28,8	96	108	25	1,5	8	350
04233-2541308X30	tratado con chorro	M8	27	11	33,3	24	18,3	28,8	96	108	30	1,5	8	350
04233-2541308X40	tratado con chorro	M8	27	11	33,3	24	18,3	28,8	96	108	40	1,5	8	350
04233-2541308X50	tratado con chorro	M8	27	11	33,3	24	18,3	28,8	96	108	50	1,5	8	350
04233-2541310X25	tratado con chorro	M10	27	11	33,3	24	18,3	28,8	96	108	25	1,5	8	350
04233-2541310X30	tratado con chorro	M10	27	11	33,3	24	18,3	28,8	96	108	30	1,5	8	350
04233-2541310X40	tratado con chorro	M10	27	11	33,3	24	18,3	28,8	96	108	40	1,5	8	350
04233-2541310X50	tratado con chorro	M10	27	11	33,3	24	18,3	28,8	96	108	50	1,5	8	350

