

## Descripción del artículo/Imágenes del producto



### Descripción

#### Material:

Palanca de agarre 1.4308.  
Arandela de presión de acero inoxidable 1.4034 endurecida.  
Perno del eje, tornillo prisionero de acero inoxidable 1.4305.

#### Versión:

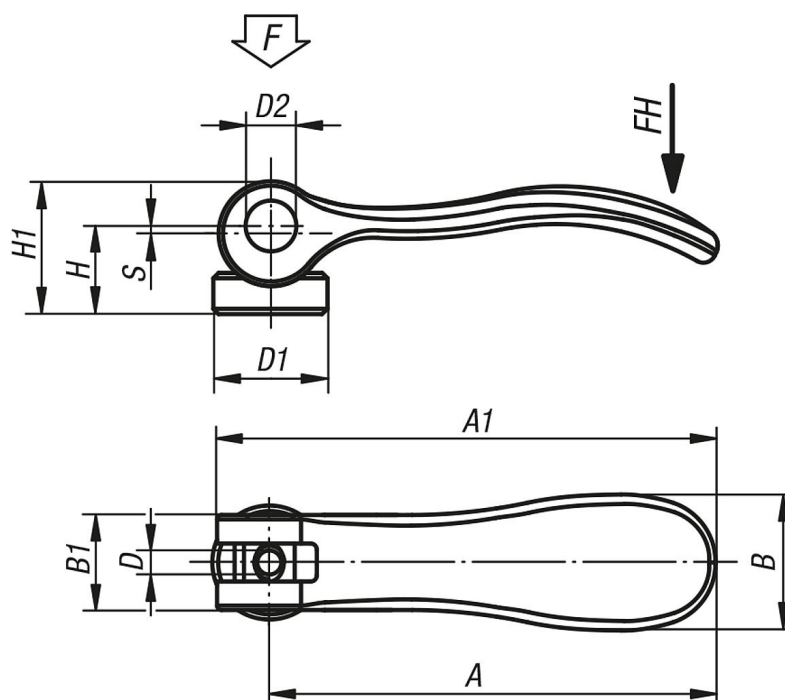
Palanca de agarre pulida electrolíticamente o tratada con chorro.  
Arandela de presión, perno de eje y tornillo prisionero de acabado natural.

#### Indicación:

La superficie de sujeción de la arandela de presión se suministra ligeramente engrasada.

La grasa lubricante es conforme a la FDA y, por lo tanto, es apta para la industria alimentaria y farmacéutica.

## Planos



## Nuestros productos

Referencia	Superficie cuerpo de base	D	D1	D2	B	B1	H	H1	A	A1	Carrera S	Fuerza de sujeción F (kN)	Fuerza manual FH N
04232-9541003	pulido electrolítico	M3	12	6	14,4	11,5	9	13,5	36,2	41,7	1	1,5	90
04232-9541004	pulido electrolítico	M4	12	6	14,4	11,5	9	13,5	36,2	41,7	1	1,5	90
04232-0541004	pulido electrolítico	M4	15,4	8	18	13	11,4	17,2	52,3	59,1	1	2,5	100
04232-0541005	pulido electrolítico	M5	15,4	8	18	13	11,4	17,2	52,3	59,1	1	2,5	100
04232-1541005	pulido electrolítico	M5	18	9	21,5	15	14,7	22	70,4	79,2	1,2	4	120
04232-1541006	pulido electrolítico	M6	18	9	21,5	15	14,7	22	70,4	79,2	1,2	4	120
04232-2541008	pulido electrolítico	M8	27	11	33,3	24	18,3	28,8	96	108	1,5	8	350
04232-9541303	tratado con chorro	M3	12	6	14,4	11,5	9	13,5	36,2	41,7	1	1,5	90
04232-9541304	tratado con chorro	M4	12	6	14,4	11,5	9	13,5	36,2	41,7	1	1,5	90
04232-0541304	tratado con chorro	M4	15,4	8	18	13	11,4	17,2	52,3	59,1	1	2,5	100
04232-0541305	tratado con chorro	M5	15,4	8	18	13	11,4	17,2	52,3	59,1	1	2,5	100

Nuestros productos

Referencia	Superficie cuerpo de base	D	D1	D2	B	B1	H	H1	A	A1	Carrera S	Fuerza de sujeción F (kN)	Fuerza manual FH N
04232-1541305	tratado con chorro	M5	18	9	21,5	15	14,7	22	70,4	79,2	1,2	4	120
04232-1541306	tratado con chorro	M6	18	9	21,5	15	14,7	22	70,4	79,2	1,2	4	120
04232-2541308	tratado con chorro	M8	27	11	33,3	24	18,3	28,8	96	108	1,5	8	350