

Descripción del artículo/Imágenes del producto



Descripción

Material:

Duroplast PF 31, negro.

Perno roscado de acero.

Casquillo roscado de acero inoxidable o latón.

Versión:

Perno roscado cincado.

Casquillo roscado cincado o de latón, acabado natural.

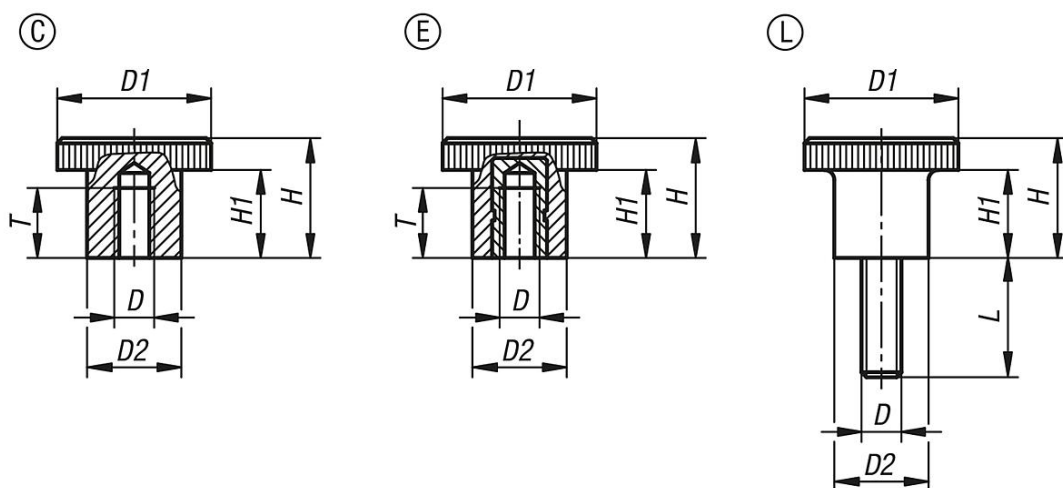
Indicación sobre el dibujo:

Forma C: agujero ciego roscado

Forma E: casquillo roscado

Forma L: rosca exterior

Planos



Nuestros productos

Referencia	Forma	Material del componente	D	D1	D2	H	H1	L	T
06097-102206	C	plástico	M6	22	12	13	6	-	7,5
06097-102606	C	plástico	M6	26	17	20	14	-	9
06097-212205	E	latón	M5	22	12	13	6	-	6
06097-202606	E	acero	M6	26	17	20	14	-	10
06097-202608	E	acero	M8	26	17	20	14	-	12
06097-302606X10	L	acero	M6	26	15	13	6	10	-
06097-302205X15	L	acero	M5	22	12	13	6	15	-
06097-302205X20	L	acero	M5	22	12	13	6	20	-
06097-302206X20	L	acero	M6	22	12	13	6	20	-
06097-302608X20	L	acero	M8	26	15	13	6	20	-
06097-302606X30	L	acero	M6	26	15	13	6	30	-
06097-302206X15	L	acero	M6	22	12	13	6	15	-
06097-302606X20	L	acero	M6	26	15	13	6	20	-
06097-302606X15	L	acero	M6	26	15	13	6	15	-
06097-302205X10	L	acero	M5	22	12	13	6	10	-
06097-302206X30	L	acero	M6	22	12	13	6	30	-
06097-302206X10	L	acero	M6	22	12	13	6	10	-
06097-302608X15	L	acero	M8	26	15	13	6	15	-
06097-302608X30	L	acero	M8	26	15	13	6	30	-

