

Descripción del artículo/Imágenes del producto



Descripción

Material:

Carcasa de aluminio de alta resistencia.
Brazo de sujeción de acero.

Versión:

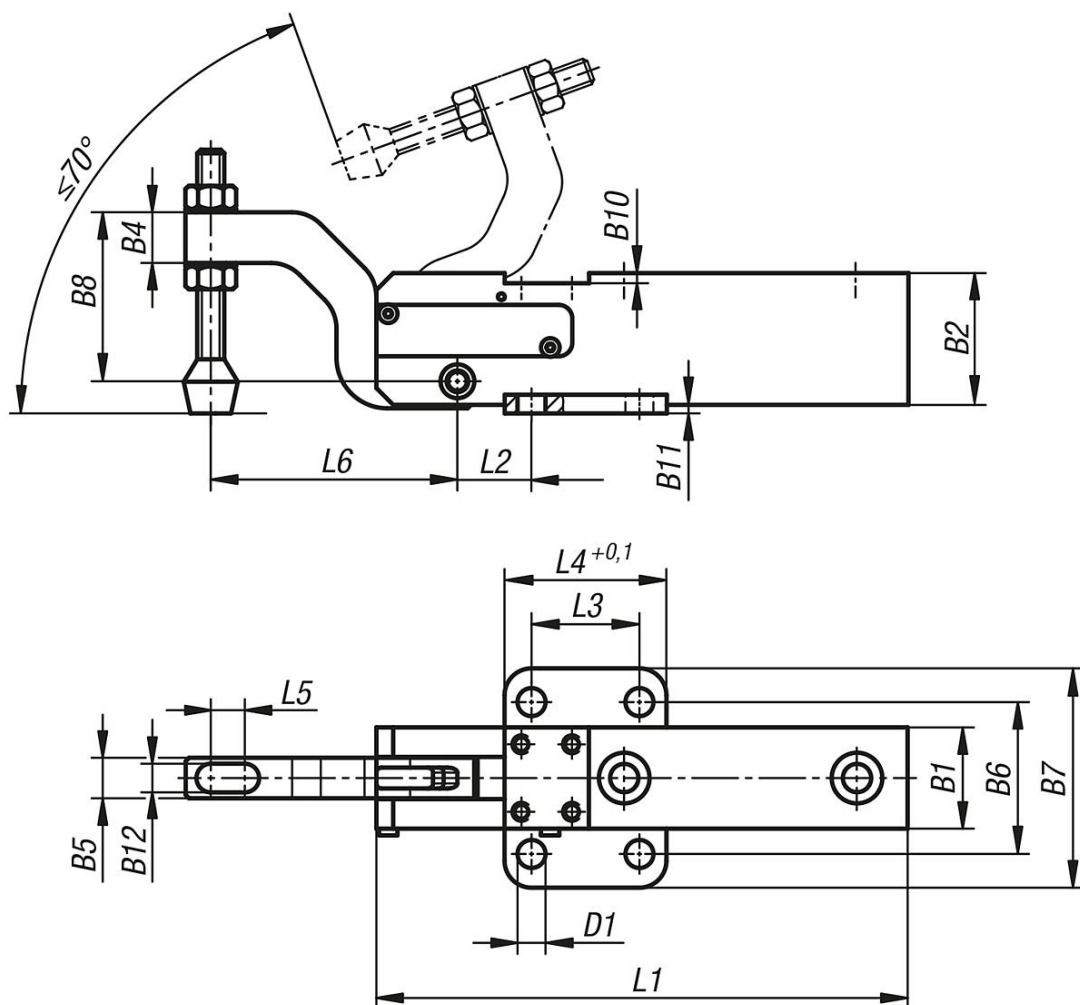
Brazo de sujeción bruñido.

Indicación:

El dispositivo de sujeción mini se caracteriza especialmente por su pequeño tamaño, el posicionamiento preciso del brazo de sujeción y su estructura ligera. Los dispositivos de sujeción mini son completamente autobloqueantes. La fuerza de sujeción también está garantizada si se retira la presión, pues la palanca acodada integrada en el brazo de sujeción permite alcanzar una posición por encima del punto muerto. Gracias a una lubricación permanente y a casquillos de rodamiento especiales, los dispositivos de sujeción mini no precisan mantenimiento. Se pueden poner en marcha con aire seco y sin aceite.

Planos

Sin detección de fin de carrera



Nuestros productos

Referencia	Tamaño	Par de sujeción Nm con 5 bar	Par de retención Nm	Presión de servicio en bar con aire libre de aceite	Presión máx. en bar con aire libre de aceite	B1	B2	B4	B5	B6	B7	B8
05665-084	2	8	25	5	6	26	32	12	10	45	65	33
05665-154	3	15	54	5	6	30	39	15	12	45	65	50
05665-254	4	25	75	5	6	35	45	12	16	50	70	52

Referencia	Tamaño	B10	B11	B12	D1	L1	L2	L3	L4	L5	L6	Rosca de empalme
05665-084	2	2,5	3	6,5	5	123	16	32	48	4	50	M05
05665-154	3	3	3	8,5	8,3	158	22	32	48	10,5	73	G1/8
05665-254	4	4	4	8,5	8,3	182	26,5	45	64	19,5	80	G1/8