

Indicación técnica para tuercas de ajuste

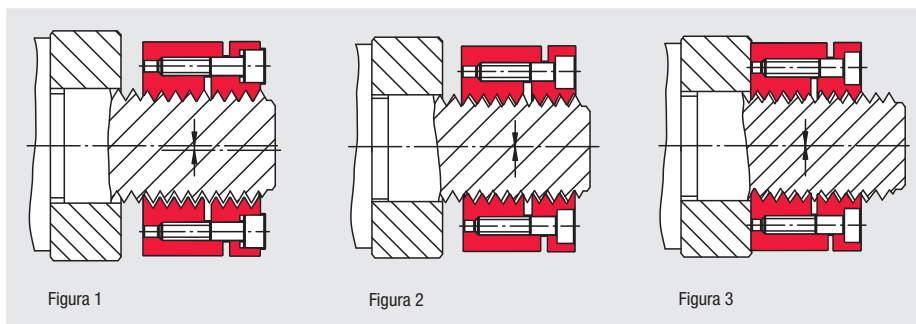
Montaje:

1. Limpiar cuidadosamente la tuerca de ajuste y las piezas de conexión y aplicar una fina capa de aceite lubricante normal, sin aditivos contra la abrasión.
2. Enroscar la tuerca de ajuste en la rosca del husillo, sin colocarla aún sobre la superficie de apoyo (figura 1).
3. Apretar los tornillos tensores uniformemente y en cruz mientras se gira simultáneamente la tuerca de ajuste a un lado y a otro, hasta que se mueva prácticamente sin juego con un movimiento directo (figura 2).
4. Apretar entonces la tuerca de ajuste contra la superficie de apoyo con un momento de tensión previa elevado (aprox. 30 %), volver a aflojarla y, por último, apretarla con el par de tensión previa indicado (imagen 3). Con esta medida se evita el ajuste posterior de las superficies de contacto (flancos de rosca, superficies de apoyo).
5. A continuación, asegurar la tuerca de ajuste apretando uniformemente los tornillos tensores. Si se dan unos requisitos muy estrictos en cuanto a la concentricidad del husillo, esta se puede mejorar después de su comprobación apretando de nuevo cada uno de los tornillos tensores. De este modo se compensan las sujeciones unilaterales que pudieran provocarse por pequeños fallos de juego axial en las piezas de conexión.

Desmontaje:

En primer lugar, aflojar ligeramente los tornillos tensores en cruz. Solo entonces se podrán soltar completamente los tornillos tensores. De este modo se impide que la sujeción total de la membrana incida sobre el último tornillo tensor que se vaya a abrir y lo bloquee.

Si se ha asegurado una tuerca de ajuste en una rosca del husillo, siempre tendrá que utilizarse en el mismo husillo después de haberse desmontado. De lo contrario, los ajustes realizados entre el husillo y la tuerca de ajuste pueden provocar problemas si la tuerca se instala en otro husillo.



Ajuste de una fuerza de tensión previa axial:

Con frecuencia, la tensión previa axial de una unión por tornillos es decisiva para el funcionamiento y se debe ajustar, por tanto, con mucha precisión. No obstante, en la mayoría de los casos ya no es posible realizar la medición directa de estos valores durante el montaje, de modo que el ajuste debe realizarse indirectamente. Para ello se calcula el momento de tensión previa de la tuerca de ajuste que corresponde a la fuerza de tensión previa deseada.

Esto se puede determinar teniendo en cuenta lo siguiente:

$$M_v = \frac{(F_v + V) \cdot (U + \mu_A \cdot r_A)}{1000} \text{ [Nm]}$$

M_v = Momento de tensión previa de la tuerca de ajuste (Nm)
 F_v = Fuerza de tensión previa requerida para la unión por tornillos (N)
 V = Suplemento específico de la tuerca de ajuste (N); compensa la descarga de superficies de apoyo mediante proceso de aseguramiento
 U = Constante (mm); incluye los factores de cálculo para la rosca correspondiente (ver tabla)
 μ_A = Coeficiente de fricción para la superficie de contacto de la tuerca de ajuste. Valor de proximidad $\mu_A = 0,1$ (acero/acero)
 r_A = Radio efectivo de fricción para la superficie de contacto de la tuerca de ajuste (mm)

El mecanismo de bloqueo solicita la rosca del husillo y provoca un contacto intensivo con los flancos (= alta rigidez axial). Este efecto descarga al mismo tiempo la superficie de apoyo de la tuerca de ajuste, lo que se puede compensar fácilmente durante el montaje a través de un momento de tensión previa adecuadamente alto. Este momento de tensión previa elevado se calcula a través del suplemento V para la fuerza de tensión previa requerida F_v .

Referencia	Elemento de cálculo U (mm)	Tuerca de ajuste de suplemento específico V (N)
07598-024101015	0,703	2,457
07598-026121515	0,881	2,438
07598-032141516	0,997	2,995
07598-034161518	1,112	3,962
07598-036181518	1,228	3,931
07598-040201518	1,344	3,900
07598-040221518	1,459	3,869
07598-042241518	1,575	3,838
07598-045261520	1,690	3,806
07598-046281520	1,805	3,775
07598-048301520	1,921	3,744
07598-050321522	2,037	3,713
07598-053351522	2,210	3,666