

Descripción del artículo/Imágenes del producto



Descripción

Material:
 Poliamida.
 Junta tórica FPM 70.

Versión:
 Negro.

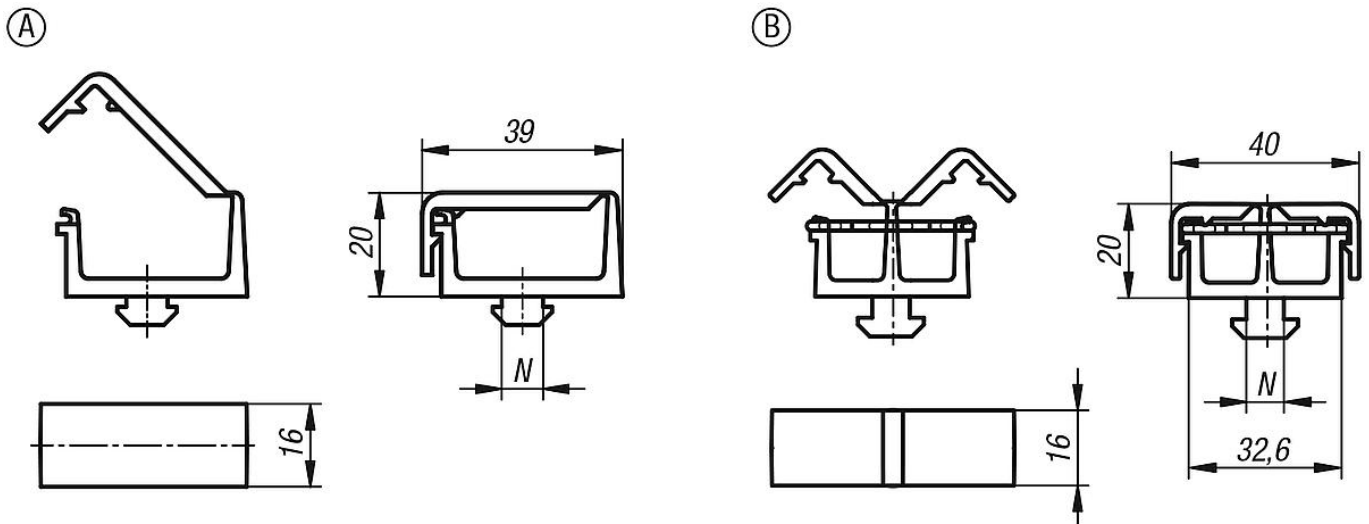
Indicación:
 El soporte para cables sirve como componente de fijación para cables y mangueras con un diámetro de hasta 12 mm.

El montaje se realiza mediante el mazo integrado con un giro de 90° en la ranura de perfil. La fijación de los cables se efectúa a través de la junta tórica fija.



Forma A: con una cámara.
 Forma B: con dos cámaras separadas.

Planos



Nuestros productos

Referencia	Forma	Versión 2	Ancho de ranura	N
10454-1108	A	tipo i	8	8
10454-1208	A	tipo b	8	8
10454-1210	A	tipo b	10	10
10454-2108	B	tipo i	8	8
10454-2208	B	tipo b	8	8
10454-2210	B	tipo b	10	10

