

Descripción del artículo/Imágenes del producto



**Descripción**

**Material:**

Brida de cojinete y piezas de fijación PA-GF.  
Perno de acero.

**Versión:**

Negro.  
Perno cincado.

**Indicación:**

Dos bridas de fijación forman junto con el perfil de aluminio D50 tipo I, tubo (10050) un rodillo de transporte (rodillo portante). Para ello las bridas de fijación se presionan simplemente dentro del perfil de aluminio de tubo. Pueden utilizarse para diferentes operaciones de transporte.

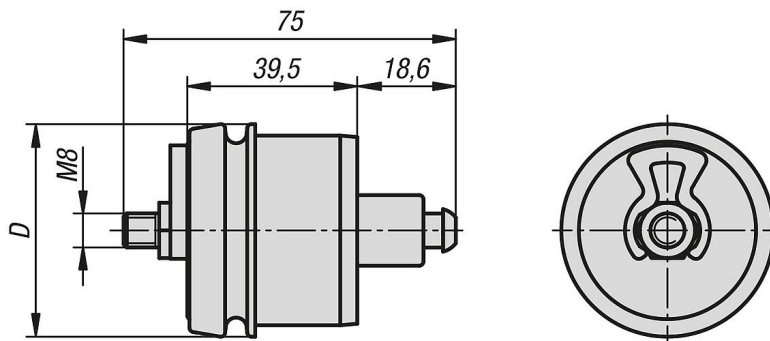
Las bridas de fijación tienen rodamiento de bolas y unos pernos de fijación de resorte que permiten instalar posteriormente los rodillos de transporte en una construcción ya existente.

Con el montaje de varios rodillos de transporte consecutivos se genera una vía de rodillos.

La posición axial del rodillo se determina insertando una pieza de fijación en el hexágono. La brida del cojinete está equipada con una ranura en V en todo el perímetro. Esto permite el accionamiento también con una correa redonda de Ø 4 mm.

Se suministra en un conjunto (2 unidades).

Planos



Nuestros productos

Referencia	Tipo	Ancho de ranura	D	F máx. N	X mín.	X máx.
10400-5008	I	8	50	1000	160	800

