

## Descripción del artículo/Imágenes del producto



## Descripción

**Material:**

Carcasa de aluminio de alta resistencia.  
Brazo de sujeción de acero.

**Versión:**

Brazo de sujeción bruñido.

**Indicación:**

El dispositivo de sujeción mini se caracteriza especialmente por su pequeño tamaño, el posicionamiento preciso del brazo de sujeción y su estructura ligera. Los dispositivos de sujeción mini son completamente autobloqueantes. La fuerza de sujeción también está garantizada si se retira la presión, pues la palanca acodada integrada en el brazo de sujeción permite alcanzar una posición por encima del punto muerto. Gracias a una lubricación permanente y a casquillos de rodamiento especiales, los dispositivos de sujeción mini no precisan mantenimiento. Se pueden poner en marcha con aire seco y sin aceite.

Cierre manual y bloqueo mediante avance manual.

Apertura y cierre neumáticos.

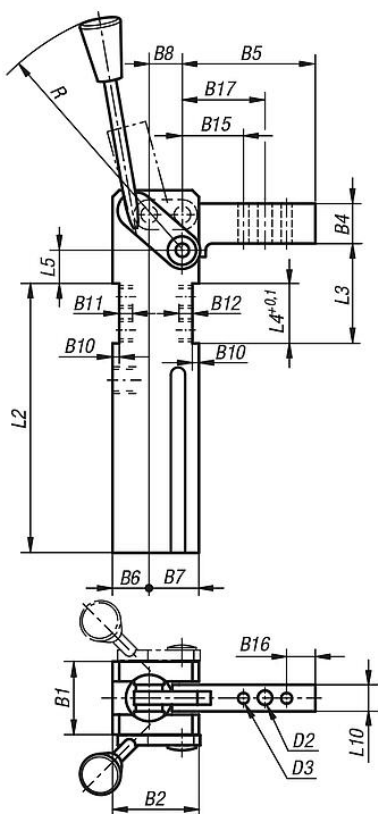
Atención: Se necesita una válvula de 5/3 vías, posición intermedia ventilada.

**A petición:**

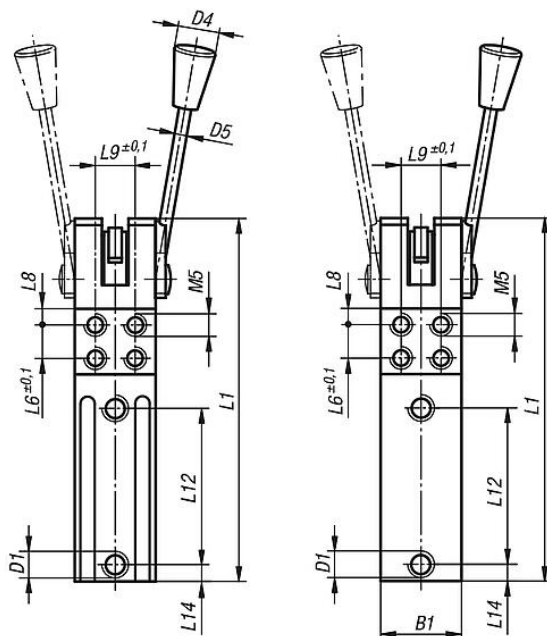
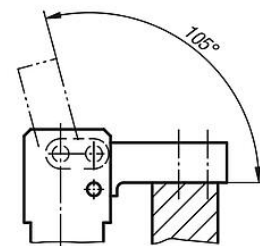
Brazo de sujeción sin perforaciones

## Planos

Detección de fin de carrera eléctrica

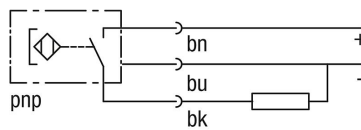


Sin detección de fin de carrera

Forma A  
Fuerza de sujeción vertical  
Ángulo de apertura máx. 105°

Planos

Esquema eléctrico



Tipo de conexión	PICO
Tensión de servicio (V)	10...30 VDC
Ondulación residual (%)	≲ 10
Consumo propio (mA)	≲ 2,0
Corriente permanente (mA)	≲ 120
Histéresis de conexión (mm)	≲ 1
Posicionamiento del circuito de conexión	LED
Temperatura ambiente admisible (°C)	-25...+70
Tipo de protección (DIN 40 050)	IP 67

Nuestros productos

Dispositivo de sujeción mini con detección de fin de carrera eléctrica (interruptor de imán)

Referencia	Tamaño	Par de sujeción Nm con 5 bar	Par de retención Nm	Presión de servicio en bar con aire libre de aceite	Presión máx. en bar con aire libre de aceite	B1	B2	B4	B5	B6	B7	B8	B10	B11	B12	B15	B16	B17
05652-081111	2	8	25	5	6	26	32	15	50	14	18	12	2,5	5	7	28	6	36
05652-081112	2	8	25	5	6	26	32	15	50	14	18	12	2,5	5	7	28	6	36
05652-151111	3	15	54	5	6	30	39	18	60	17	22	15	3	6	8	32	8	42
05652-151112	3	15	54	5	6	30	39	18	60	17	22	15	3	6	8	32	8	42
05652-251111	4	25	75	5	6	35	45	22	75	20	25	18	4	6	8	40	10	52,5
05652-251112	4	25	75	5	6	35	45	22	75	20	25	18	4	6	8	40	10	52,5

Referencia	Tamaño	D1	D2	D3	D4	D5	L1	L2	L3	L4	L5	L6	L8	L9	L10	L12	L14	R	Avance manual
05652-081111	2	M5	5,5	4	20	9	123	96	27,5	20	7,5	10	5	16	10	57	12	135	a la izquierda
05652-081112	2	M5	5,5	4	20	9	123	96	27,5	20	7,5	10	5	16	10	57	12	135	a la derecha
05652-151111	3	G 1/8	6,5	5	20	9	158	120	40	25	14	15	5	20	12	69	15	135	a la izquierda
05652-151112	3	G 1/8	6,5	5	20	9	158	120	40	25	14	15	5	20	12	69	15	135	a la derecha
05652-251111	4	G 1/8	8,5	6	20	9	182	136	47	28	17	18	5	25	16	80	17,5	135	a la izquierda
05652-251112	4	G 1/8	8,5	6	20	9	182	136	47	28	17	18	5	25	16	80	17,5	135	a la derecha

Dispositivo de sujeción mini sin detección de fin de carrera

Referencia	Tamaño	Par de sujeción Nm con 5 bar	Par de retención Nm	Presión de servicio en bar con aire libre de aceite	Presión máx. en bar con aire libre de aceite	B1	B2	B4	B5	B6	B7	B8	B10	B11	B12	B15	B16	B17
05652-084111	2	8	25	5	6	26	32	15	50	14	18	12	2,5	5	7	28	6	36
05652-084112	2	8	25	5	6	26	32	15	50	14	18	12	2,5	5	7	28	6	36
05652-154111	3	15	54	5	6	30	39	18	60	17	22	15	3	6	8	32	8	42
05652-154112	3	15	54	5	6	30	39	18	60	17	22	15	3	6	8	32	8	42
05652-254111	4	25	75	5	6	35	45	22	75	20	25	18	4	6	8	40	10	52,5
05652-254112	4	25	75	5	6	35	45	22	75	20	25	18	4	6	8	40	10	52,5

Referencia	Tamaño	D1	D2	D3	D4	D5	L1	L2	L3	L4	L5	L6	L8	L9	L10	L12	L14	R	Avance manual
05652-084111	2	M5	5,5	4	20	9	123	96	27,5	20	7,5	10	5	16	10	57	12	135	a la izquierda
05652-084112	2	M5	5,5	4	20	9	123	96	27,5	20	7,5	10	5	16	10	57	12	135	a la derecha
05652-154111	3	G 1/8	6,5	5	20	9	158	120	40	25	14	15	5	20	12	69	15	135	a la izquierda
05652-154112	3	G 1/8	6,5	5	20	9	158	120	40	25	14	15	5	20	12	69	15	135	a la derecha
05652-254111	4	G 1/8	8,5	6	20	9	182	136	47	28	17	18	5	25	16	80	17,5	135	a la izquierda
05652-254112	4	G 1/8	8,5	6	20	9	182	136	47	28	17	18	5	25	16	80	17,5	135	a la derecha

Nuestros productos

---