



Descripción

Material:

Carcasa y brazo de sujeción de acero.

Indicación:

Dispositivo de sujeción manual con mecánica de palanca acodada integrada y bloqueo excéntrico.

El brazo de sujeción tiene un tope fijo para una posición final repetible.

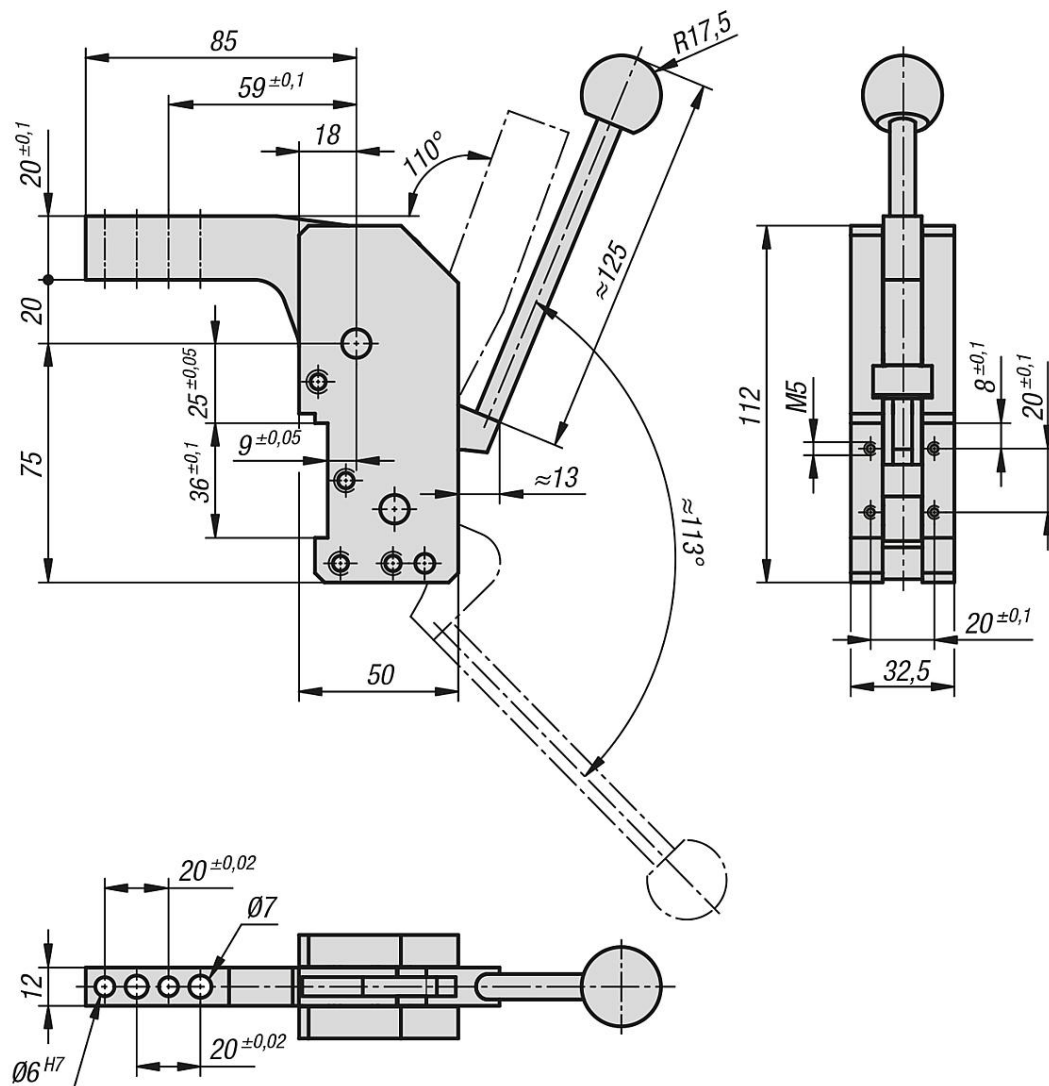
La carcasa tiene una configuración de agujeros frontal.

Todos los ejes de la mecánica están introducidos en casquillos.

La palanca manual es una empuñadura esférica ergonómica.

Para el soporte de las piezas de presión el brazo de sujeción utiliza una configuración de agujeros.

Planos



Nuestros productos

Referencia	Par de sujeción Mx Nm	Par de retención Nm
05666-55	55	110