

## Descripción

### Material:

Carcasa y brazo de sujeción de acero.

### Indicación:

Dispositivo de sujeción manual con mecánica de palanca acodada integrada y bloqueo excéntrico.

El brazo de sujeción tiene un tope fijo para una posición final repetible.

La carcasa tiene una configuración de agujeros frontal.

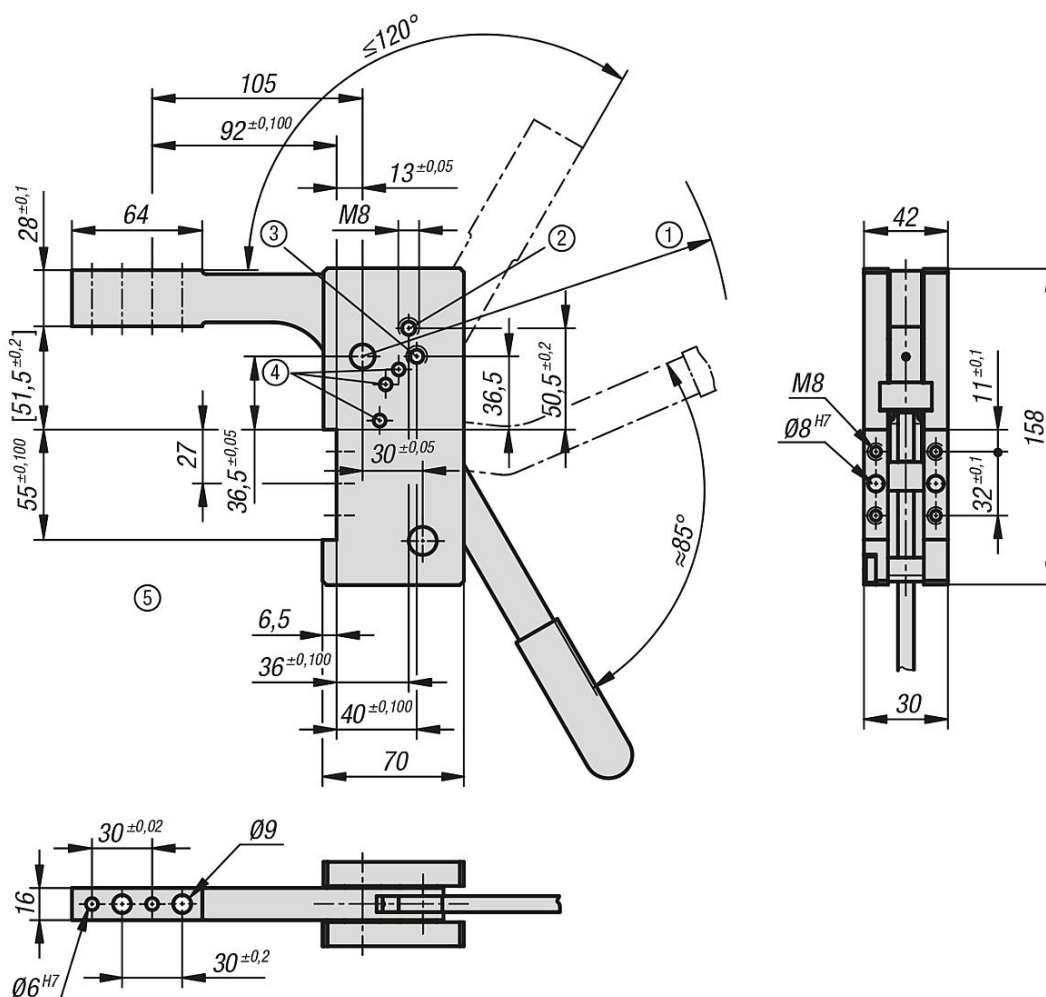
Todos los ejes de la mecánica están introducidos en casquillos.

La palanca manual tiene una empuñadura ergonómica.

Para el soporte de las piezas de presión el brazo de sujeción utiliza una configuración de agujeros.

- 1) Brazo de palanca: máx. R 300 mm
- 2) Pestaña de posición final para ángulo de apertura 45° - 65°
- 3) Pestaña de posición final para ángulo de apertura 90° - 120°
- 4) Tope final para ángulo de apertura
- 5) Para valores [...] es válida una tolerancia de 80 mm del punto de giro

## Planos



Nuestros productos

Referencia	Par de sujeción Mx Nm	Par de retención Nm
05667-160	160	320