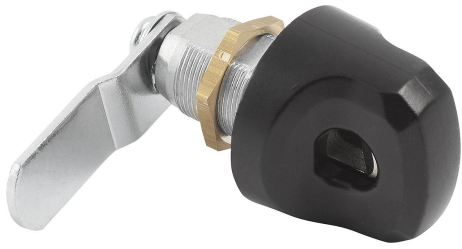


Descripción del artículo/Imágenes del producto



Descripción

Material:

Carcasa y accionamiento de fundición inyectada de cinc.
Tuerca de latón.
Leva de acero.

Versión:

Carcasa cincada y pasivada en azul.
Muletilla negra con recubrimiento de KTL.
Leva cincada.

Indicación:

Especialmente adecuado para armarios de acero, taquillas en vestuarios, escuelas, centros de ocio y empresas industriales.

Modo de accionamiento:

La función de marcha libre integrada ofrece, en comparación con los cierres gítorios convencionales, una alta seguridad contra accionamiento forzado.

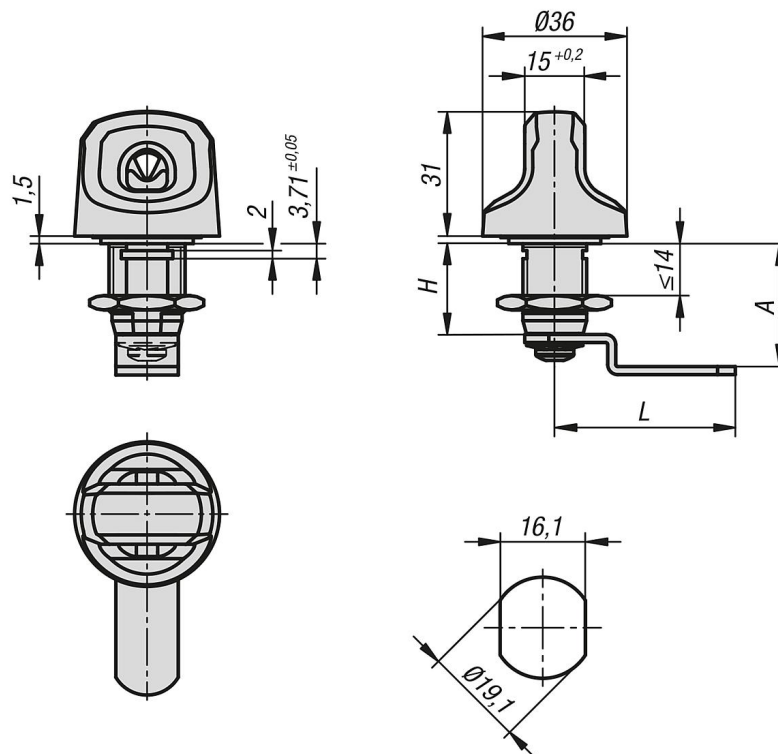
Montaje:

El cierre de cuarto de vuelta se puede instalar previamente montado.

Atención:

Garantizamos un funcionamiento óptimo en candados con horquillas de $\varnothing 6,0$ - $\varnothing 8,0$ mm.

Planos



Nuestros productos

Referencia	A	L	H
05577-22224	22,4	44	22,4
05577-22248	24,8	42	22,4
05577-22304	30,4	45	22,4
05577-22359	35,9	49	22,4
05577-22424	42,4	45	22,4