

Descripción del artículo/Imágenes del producto



Descripción

Material:

Volante de disco de aluminio.

Empuñadura cilíndrica de duroplast PF 31-DIN 7708, negro, parte del eje de acero galvanizado.

Versión:

Con recubrimiento de polvo negro.

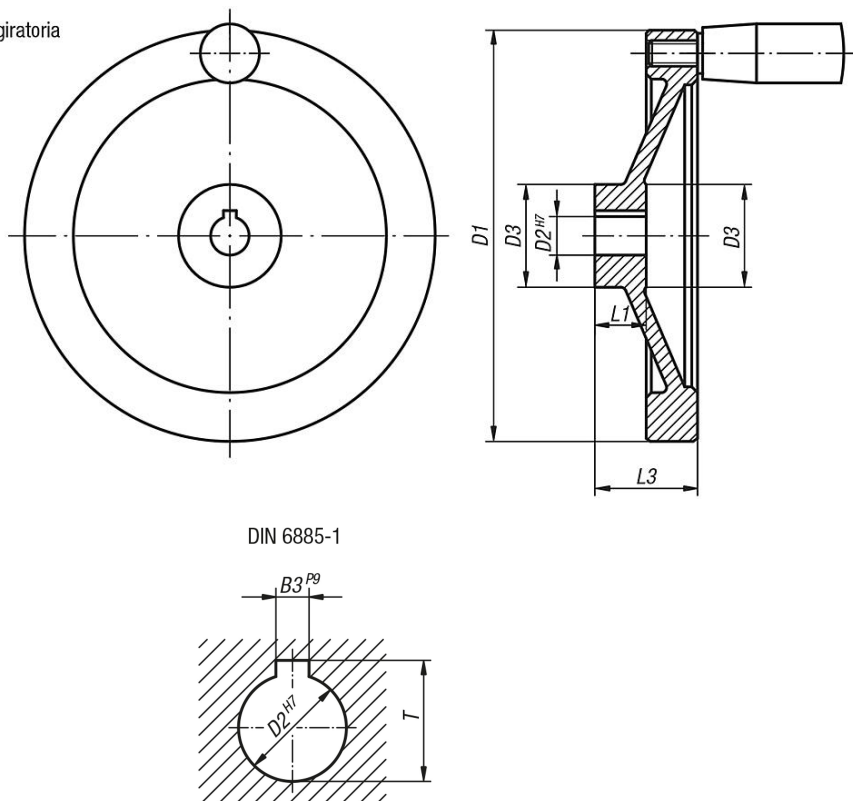
Llanta de la rueda girada.

A petición:

Cubos con hembra cuadrada

Planos

Con empuñadura cilíndrica giratoria



DIN 6885-1

Nuestros productos

Referencia	Versión 1	D1	D2	D3	L1	L3	B3	T	Empuñadura cilíndrica giratoria
06275-41080X10	agujero de referencia	80	10H7	26	16	31	-	-	ø18 x M6 x 40
06275-41080X12	agujero de referencia	80	12H7	26	16	31	-	-	ø18 x M6 x 40
06275-41100X10	agujero de referencia	100	10H7	31	17	34	-	-	ø18 x M6 x 40
06275-41100X12	agujero de referencia	100	12H7	31	17	34	-	-	ø18 x M6 x 40
06275-41125X12	agujero de referencia	125	12H7	30	18	37	-	-	ø22 x M8 x 56
06275-41125X14	agujero de referencia	125	14H7	30	18	37	-	-	ø22 x M8 x 56
06275-41140X14	agujero de referencia	140	14H7	34	19	34	-	-	ø22 x M8 x 56
06275-41140X15	agujero de referencia	140	15H7	34	19	34	-	-	ø22 x M8 x 56

Nuestros productos

Referencia	Versión 1	D1	D2	D3	L1	L3	B3	T	Empuñadura cilíndrica giratoria
06275-41160X15	agujero de referencia	160	15H7	40	20	40	-	-	ø26 x M10 x 80
06275-41160X16	agujero de referencia	160	16H7	40	20	40	-	-	ø26 x M10 x 80
06275-41200X18	agujero de referencia	200	18H7	50	24	46	-	-	ø26 x M10 x 80
06275-41200X20	agujero de referencia	200	20H7	50	24	46	-	-	ø26 x M10 x 80
06275-41250X22	agujero de referencia	250	22H7	50	28	49	-	-	ø31 x M12 x 102
06275-41250X24	agujero de referencia	250	24H7	50	28	49	-	-	ø31 x M12 x 102
06275-51080X10	agujero de referencia con ranura	80	10H7	26	16	31	3	11,4	ø18 x M6 x 40
06275-51080X12	agujero de referencia con ranura	80	12H7	26	16	31	4	13,8	ø18 x M6 x 40
06275-51100X10	agujero de referencia con ranura	100	10H7	31	17	34	3	11,4	ø18 x M6 x 40
06275-51100X12	agujero de referencia con ranura	100	12H7	31	17	34	4	13,8	ø18 x M6 x 40
06275-51125X12	agujero de referencia con ranura	125	12H7	30	18	37	4	13,8	ø22 x M8 x 56
06275-51125X14	agujero de referencia con ranura	125	14H7	30	18	37	5	16,3	ø22 x M8 x 56
06275-51140X14	agujero de referencia con ranura	140	14H7	34	19	34	5	16,3	ø22 x M8 x 56
06275-51140X15	agujero de referencia con ranura	140	15H7	34	19	34	5	17,3	ø22 x M8 x 56
06275-51160X15	agujero de referencia con ranura	160	15H7	40	20	40	5	17,3	ø26 x M10 x 80
06275-51160X16	agujero de referencia con ranura	160	16H7	40	20	40	5	18,3	ø26 x M10 x 80
06275-51200X18	agujero de referencia con ranura	200	18H7	50	24	46	6	20,8	ø26 x M10 x 80
06275-51200X20	agujero de referencia con ranura	200	20H7	50	24	46	6	22,8	ø26 x M10 x 80
06275-51250X22	agujero de referencia con ranura	250	22H7	50	28	49	6	24,8	ø31 x M12 x 102
06275-51250X24	agujero de referencia con ranura	250	24H7	50	28	49	8	27,3	ø31 x M12 x 102