

Descripción del artículo/Imágenes del producto



Descripción

Material:

Termoplástico PA (poliamida) reforzado con perlas de vidrio.
Casquillos, tornillos de fijación, arandelas de apoyo y tuercas de acero o acero inoxidable.

Versión:

Gris antracita.

Indicación:

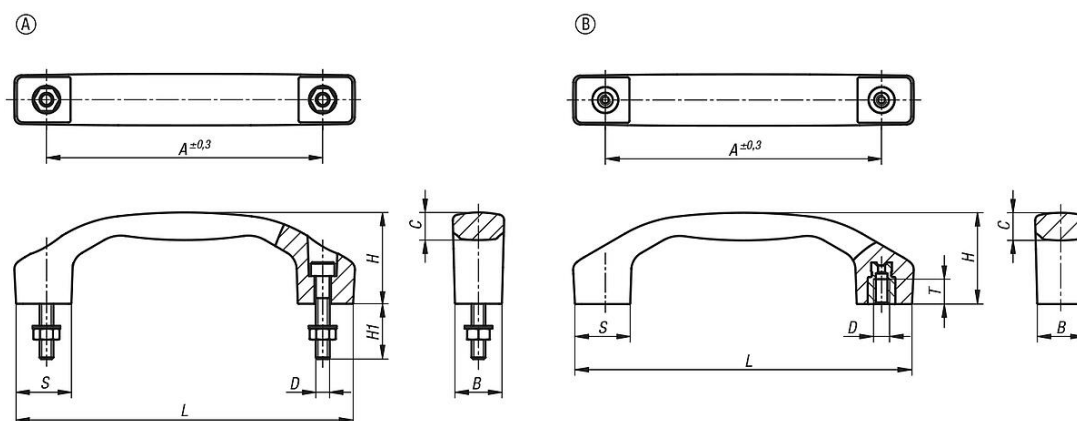
Esta empuñadura curva se caracteriza por su gran volumen y su tacto agradable.

La forma A incluye tornillos de fijación, así como arandelas de apoyo y tuercas adecuadas.

Montaje:

Forma A desde el lado de manejo.
Forma B desde la parte trasera.

Planos



Nuestros productos

Referencia	Forma	Material del componente	A	B	C	D	H	H1	L	S	T	Capacidad de carga N
06916-01-1100051	A	acero	100	17	9,5	M5	33	20	122	20	-	1000
06916-01-1120061	A	acero	120	21	11,4	M6	39	25	146	24	-	1000
06916-01-1140081	A	acero	140	24	14,2	M8	45	30	170	28	-	1000
06916-01-1100052	A	acero inoxidable	100	17	9,5	M5	33	20	122	20	-	1000
06916-01-1120062	A	acero inoxidable	120	21	11,4	M6	39	25	146	24	-	1000
06916-01-1140082	A	acero inoxidable	140	24	14,2	M8	45	30	170	28	-	1000
06916-01-2100051	B	acero	100	17	9,5	M5	33	-	122	20	9	1000
06916-01-2120061	B	acero	120	21	11,4	M6	39	-	146	24	12	1000
06916-01-2140081	B	acero	140	24	14,2	M8	45	-	170	28	12	1000
06916-01-2100052	B	acero inoxidable	100	17	9,5	M5	33	-	122	20	9	1000
06916-01-2120062	B	acero inoxidable	120	21	11,4	M6	39	-	146	24	12	1000
06916-01-2140082	B	acero inoxidable	140	24	14,2	M8	45	-	170	28	12	1000

Nuestros productos
