

Descripción del artículo/Imágenes del producto



Descripción

Material:

Termoplástico PPA (resistente a altas temperaturas) reforzado con fibra de vidrio.
Casquillo de acero inoxidable.

Versión:

Negro.

Indicación:

Esta empuñadura curva se caracteriza por su gran volumen y su tacto agradable. Por su forma constructiva cerrada y lisa se limpia fácilmente (adecuada, p. ej., para la producción de alimentos, tecnología médica).

Rango de temperatura:

Temperatura de uso continuo según IEC 216 máx. 160 °C.

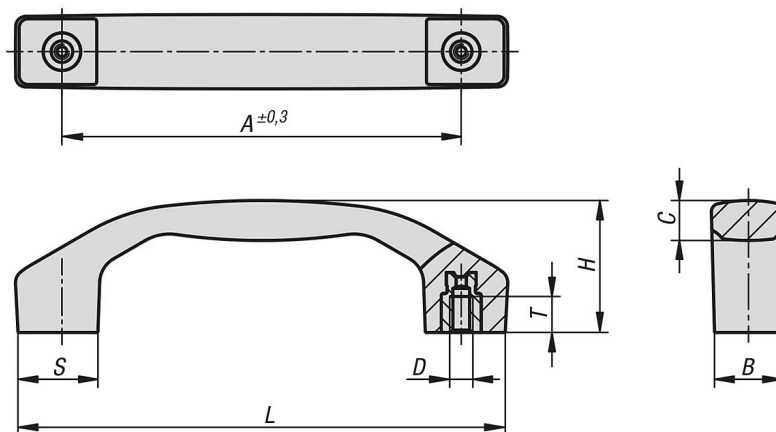
Temperatura de uso a corto plazo máx. 250 °C.

Adecuado para esterilización al vapor (tecnología médica).

Montaje:

Desde la parte trasera.

Planos



Nuestros productos

Referencia	Forma	A	B	C	D	H	L	S	T	Capacidad de carga N
06916-01-2100054	B	100	17	10,3	M5	34	122,5	20	9	1000
06916-01-2120064	B	120	21	12,4	M6	41	146	24	12	1000
06916-01-2140084	B	140	24	15,4	M8	46,5	170	28	12	1000