



Desenclavar mediante elevación



Descripción

Material:

Empuñaduras de plástico reforzado con fibra de vidrio y anillo dentado de fundición inyectada de cinc.

Partes de acero con clase de resistencia 5.8.

Perno de presión de POM.

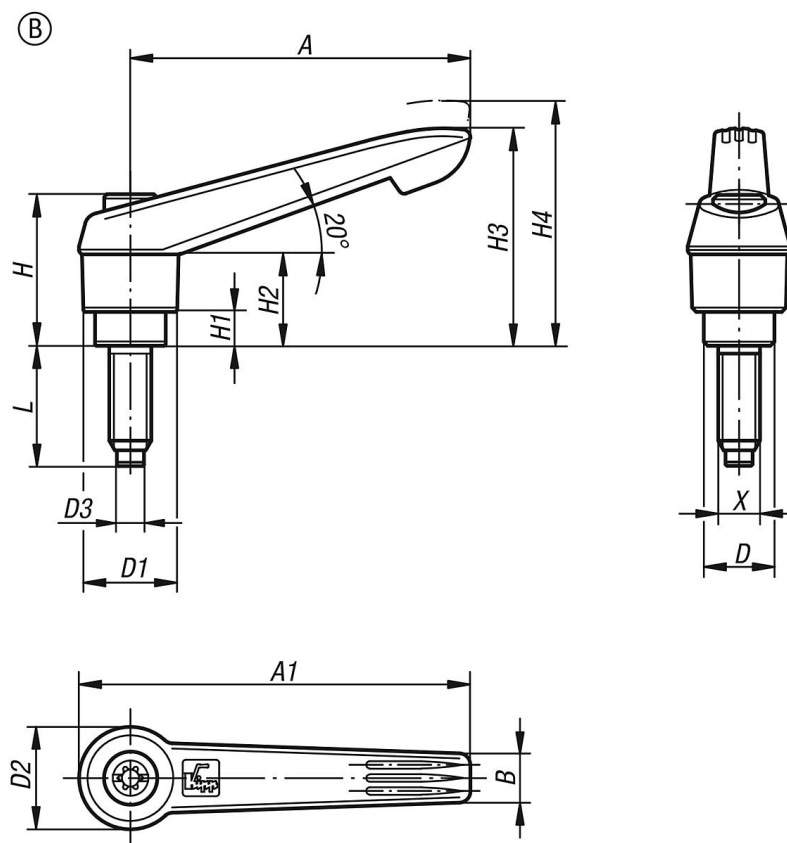
Versión:

Partes de acero bruñido.

Indicación:

Los diferentes pernos de presión se emplean para evitar puntos de presión, compensar posibles desniveles en la contrapieza, o aumentar el agarre en la pieza de trabajo sujeta.

Con $L \geq 60$ mm, la rosca tiene 60 mm de longitud.



Nuestros productos

Referencia	Forma	Material del componente	Tamaño	X	D	D1	D2	D3	H	H1	H2	H3	H4	A	A1	B	Número de dientes	L
06612-21051X20	B	perno de POM	1	M5	10	13	14,5	3	24,5	4	15	30	33,5	40	47	7,5	16	20,5
06612-21051X30	B	perno de POM	1	M5	10	13	14,5	3	24,5	4	15	30	33,5	40	47	7,5	16	30,5
06612-21051X40	B	perno de POM	1	M5	10	13	14,5	3	24,5	4	15	30	33,5	40	47	7,5	16	40,5
06612-21051X50	B	perno de POM	1	M5	10	13	14,5	3	24,5	4	15	30	33,5	40	47	7,5	16	50,5
06612-21061X20	B	perno de POM	1	M6	10	13	14,5	3,5	24,5	4	15	30	33,5	40	47	7,5	16	19,8
06612-21061X30	B	perno de POM	1	M6	10	13	14,5	3,5	24,5	4	15	30	33,5	40	47	7,5	16	29,8
06612-21061X40	B	perno de POM	1	M6	10	13	14,5	3,5	24,5	4	15	30	33,5	40	47	7,5	16	39,8
06612-21061X50	B	perno de POM	1	M6	10	13	14,5	3,5	24,5	4	15	30	33,5	40	47	7,5	16	49,8
06612-22061X20	B	perno de POM	2	M6	13,5	18	19,5	3,5	28,5	6,5	17,5	41,5	45,5	65	75	9,5	20	19,8
06612-22061X30	B	perno de POM	2	M6	13,5	18	19,5	3,5	28,5	6,5	17,5	41,5	45,5	65	75	9,5	20	29,8
06612-22061X40	B	perno de POM	2	M6	13,5	18	19,5	3,5	28,5	6,5	17,5	41,5	45,5	65	75	9,5	20	39,8
06612-22061X50	B	perno de POM	2	M6	13,5	18	19,5	3,5	28,5	6,5	17,5	41,5	45,5	65	75	9,5	20	49,8
06612-22061X60	B	perno de POM	2	M6	13,5	18	19,5	3,5	28,5	6,5	17,5	41,5	45,5	65	75	9,5	20	59,8
06612-22081X20	B	perno de POM	2	M8	13,5	18	19,5	5	28,5	6,5	17,5	41,5	45,5	65	75	9,5	20	19,6
06612-22081X30	B	perno de POM	2	M8	13,5	18	19,5	5	28,5	6,5	17,5	41,5	45,5	65	75	9,5	20	29,6
06612-22081X40	B	perno de POM	2	M8	13,5	18	19,5	5	28,5	6,5	17,5	41,5	45,5	65	75	9,5	20	39,6
06612-22081X50	B	perno de POM	2	M8	13,5	18	19,5	5	28,5	6,5	17,5	41,5	45,5	65	75	9,5	20	49,6
06612-22081X60	B	perno de POM	2	M8	13,5	18	19,5	5	28,5	6,5	17,5	41,5	45,5	65	75	9,5	20	59,6
06612-22101X20	B	perno de POM	2	M10	13,5	18	19,5	6,5	28,5	6,5	17,5	41,5	45,5	65	75	9,5	20	19,9
06612-22101X30	B	perno de POM	2	M10	13,5	18	19,5	6,5	28,5	6,5	17,5	41,5	45,5	65	75	9,5	20	29,9
06612-22101X40	B	perno de POM	2	M10	13,5	18	19,5	6,5	28,5	6,5	17,5	41,5	45,5	65	75	9,5	20	39,9
06612-22101X50	B	perno de POM	2	M10	13,5	18	19,5	6,5	28,5	6,5	17,5	41,5	45,5	65	75	9,5	20	49,9
06612-22101X60	B	perno de POM	2	M10	13,5	18	19,5	6,5	28,5	6,5	17,5	41,5	45,5	65	75	9,5	20	59,9

