



Desenclavar
mediante elevación



Descripción

Material:

Empuñaduras de plástico reforzado con fibra de vidrio y anillo dentado de fundición inyectada de cinc.

Partes de acero con clase de resistencia 5.8.

Bola de acero.

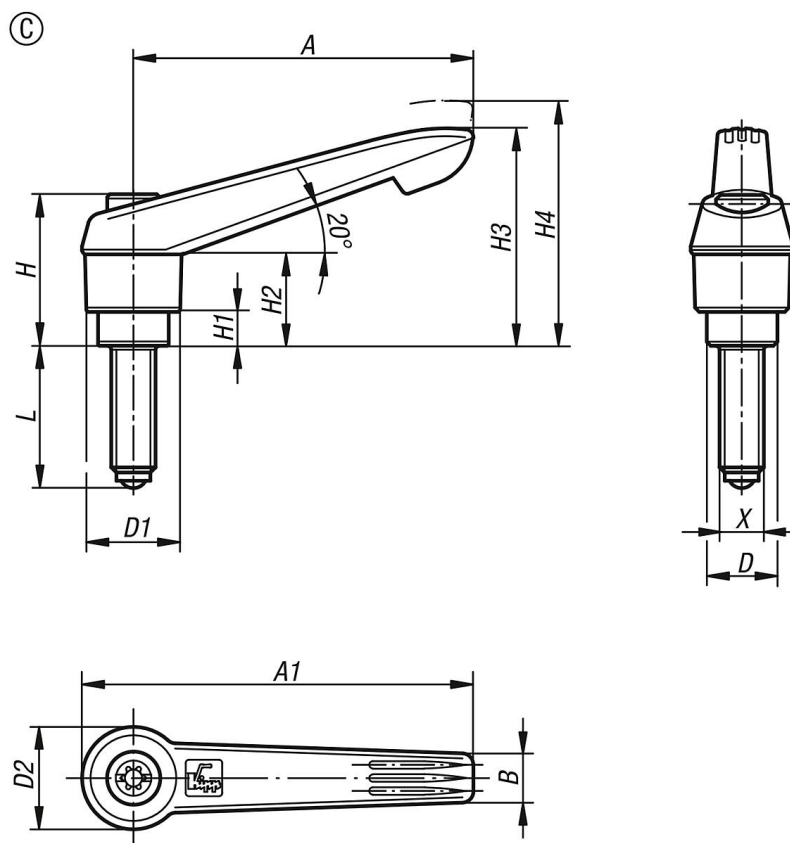
Versión:

Partes de acero bruñido.

Indicación:

Los diferentes pernos de presión se emplean para evitar puntos de presión, compensar posibles desniveles en la contrapieza, o aumentar el agarre en la pieza de trabajo sujeta.

Con $L \geq 60$ mm, la rosca tiene 60 mm de longitud.



Nuestros productos

Referencia	Forma	Material del componente	Tamaño	X	D	D1	D2	Ø de bola	H	H1	H2	H3	H4	A	A1	B	Número de dientes	L
06612-31051X20	C	bola de acero	1	M5	10	13	14,5	3	24,5	4	15	30	33,5	40	47	7,5	16	19,5
06612-31051X30	C	bola de acero	1	M5	10	13	14,5	3	24,5	4	15	30	33,5	40	47	7,5	16	29,5
06612-31051X40	C	bola de acero	1	M5	10	13	14,5	3	24,5	4	15	30	33,5	40	47	7,5	16	39,5
06612-31051X50	C	bola de acero	1	M5	10	13	14,5	3	24,5	4	15	30	33,5	40	47	7,5	16	49,5
06612-31061X20	C	bola de acero	1	M6	10	13	14,5	4	24,5	4	15	30	33,5	40	47	7,5	16	19,3
06612-31061X30	C	bola de acero	1	M6	10	13	14,5	4	24,5	4	15	30	33,5	40	47	7,5	16	29,3
06612-31061X40	C	bola de acero	1	M6	10	13	14,5	4	24,5	4	15	30	33,5	40	47	7,5	16	39,3
06612-31061X50	C	bola de acero	1	M6	10	13	14,5	4	24,5	4	15	30	33,5	40	47	7,5	16	49,3
06612-32061X20	C	bola de acero	2	M6	13,5	18	19,5	4	28,5	6,5	17,5	41,5	45,5	65	75	9,5	20	19,3
06612-32061X30	C	bola de acero	2	M6	13,5	18	19,5	4	28,5	6,5	17,5	41,5	45,5	65	75	9,5	20	29,3
06612-32061X40	C	bola de acero	2	M6	13,5	18	19,5	4	28,5	6,5	17,5	41,5	45,5	65	75	9,5	20	39,3
06612-32061X50	C	bola de acero	2	M6	13,5	18	19,5	4	28,5	6,5	17,5	41,5	45,5	65	75	9,5	20	49,3
06612-32061X60	C	bola de acero	2	M6	13,5	18	19,5	4	28,5	6,5	17,5	41,5	45,5	65	75	9,5	20	59,3
06612-32081X20	C	bola de acero	2	M8	13,5	18	19,5	5,5	28,5	6,5	17,5	41,5	45,5	65	75	9,5	20	19,2
06612-32081X30	C	bola de acero	2	M8	13,5	18	19,5	5,5	28,5	6,5	17,5	41,5	45,5	65	75	9,5	20	29,2
06612-32081X40	C	bola de acero	2	M8	13,5	18	19,5	5,5	28,5	6,5	17,5	41,5	45,5	65	75	9,5	20	39,2
06612-32081X50	C	bola de acero	2	M8	13,5	18	19,5	5,5	28,5	6,5	17,5	41,5	45,5	65	75	9,5	20	49,2
06612-32081X60	C	bola de acero	2	M8	13,5	18	19,5	5,5	28,5	6,5	17,5	41,5	45,5	65	75	9,5	20	59,2
06612-32101X20	C	bola de acero	2	M10	13,5	18	19,5	7	28,5	6,5	17,5	41,5	45,5	65	75	9,5	20	19,7
06612-32101X30	C	bola de acero	2	M10	13,5	18	19,5	7	28,5	6,5	17,5	41,5	45,5	65	75	9,5	20	29,7
06612-32101X40	C	bola de acero	2	M10	13,5	18	19,5	7	28,5	6,5	17,5	41,5	45,5	65	75	9,5	20	39,7
06612-32101X50	C	bola de acero	2	M10	13,5	18	19,5	7	28,5	6,5	17,5	41,5	45,5	65	75	9,5	20	49,7
06612-32101X60	C	bola de acero	2	M10	13,5	18	19,5	7	28,5	6,5	17,5	41,5	45,5	65	75	9,5	20	59,7

