



Desenclavar
mediante elevación



Descripción

Material:

Empuñaduras de plástico reforzado con fibra de vidrio y anillo dentado de fundición inyectada de cinc.

Partes de acero con clase de resistencia 5.8.

Perno de presión de acero.

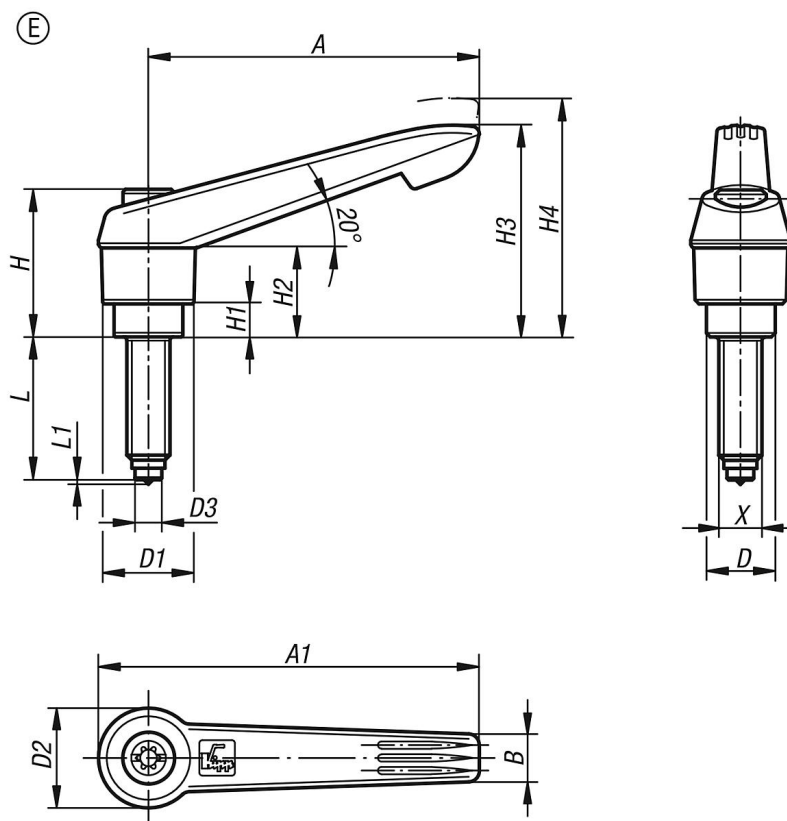
Versión:

Partes de acero bruñado.

Indicación:

Los diferentes pernos de presión se emplean para evitar puntos de presión, compensar posibles desniveles en la contrapieza, o aumentar el agarre en la pieza de trabajo sujeta.

Con $L \geq 60$ mm, la rosca tiene 60 mm de longitud.



Nuestros productos

Referencia	Forma	Material del componente	Tamaño	X	D	D1	D2	D3	H	H1	H2	H3	H4	A	A1	B	Número de dientes	L	L1
06612-51051X20	E	punta de acero	1	M5	10	13	14,5	3	24,5	4	15	30	33,5	40	47	7,5	16	20	0,5
06612-51051X30	E	punta de acero	1	M5	10	13	14,5	3	24,5	4	15	30	33,5	40	47	7,5	16	30	0,5
06612-51051X40	E	punta de acero	1	M5	10	13	14,5	3	24,5	4	15	30	33,5	40	47	7,5	16	40	0,5
06612-51051X50	E	punta de acero	1	M5	10	13	14,5	3	24,5	4	15	30	33,5	40	47	7,5	16	50	0,5
06612-51061X20	E	punta de acero	1	M6	10	13	14,5	4	24,5	4	15	30	33,5	40	47	7,5	16	20	0,8
06612-51061X30	E	punta de acero	1	M6	10	13	14,5	4	24,5	4	15	30	33,5	40	47	7,5	16	30	0,8
06612-51061X40	E	punta de acero	1	M6	10	13	14,5	4	24,5	4	15	30	33,5	40	47	7,5	16	40	0,8
06612-51061X50	E	punta de acero	1	M6	10	13	14,5	4	24,5	4	15	30	33,5	40	47	7,5	16	50	0,8
06612-52061X20	E	punta de acero	2	M6	13,5	18	19,5	4	28,5	6,5	17,5	41,5	45,5	65	75	9,5	20	20	0,8
06612-52061X30	E	punta de acero	2	M6	13,5	18	19,5	4	28,5	6,5	17,5	41,5	45,5	65	75	9,5	20	30	0,8
06612-52061X40	E	punta de acero	2	M6	13,5	18	19,5	4	28,5	6,5	17,5	41,5	45,5	65	75	9,5	20	40	0,8
06612-52061X50	E	punta de acero	2	M6	13,5	18	19,5	4	28,5	6,5	17,5	41,5	45,5	65	75	9,5	20	50	0,8
06612-52061X60	E	punta de acero	2	M6	13,5	18	19,5	4	28,5	6,5	17,5	41,5	45,5	65	75	9,5	20	60	0,8
06612-52081X20	E	punta de acero	2	M8	13,5	18	19,5	5,5	28,5	6,5	17,5	41,5	45,5	65	75	9,5	20	20	1
06612-52081X30	E	punta de acero	2	M8	13,5	18	19,5	5,5	28,5	6,5	17,5	41,5	45,5	65	75	9,5	20	30	1
06612-52081X40	E	punta de acero	2	M8	13,5	18	19,5	5,5	28,5	6,5	17,5	41,5	45,5	65	75	9,5	20	40	1
06612-52081X50	E	punta de acero	2	M8	13,5	18	19,5	5,5	28,5	6,5	17,5	41,5	45,5	65	75	9,5	20	50	1
06612-52081X60	E	punta de acero	2	M8	13,5	18	19,5	5,5	28,5	6,5	17,5	41,5	45,5	65	75	9,5	20	60	1
06612-52101X20	E	punta de acero	2	M10	13,5	18	19,5	7	28,5	6,5	17,5	41,5	45,5	65	75	9,5	20	20	1,5
06612-52101X30	E	punta de acero	2	M10	13,5	18	19,5	7	28,5	6,5	17,5	41,5	45,5	65	75	9,5	20	30	1,5
06612-52101X40	E	punta de acero	2	M10	13,5	18	19,5	7	28,5	6,5	17,5	41,5	45,5	65	75	9,5	20	40	1,5
06612-52101X50	E	punta de acero	2	M10	13,5	18	19,5	7	28,5	6,5	17,5	41,5	45,5	65	75	9,5	20	50	1,5
06612-52101X60	E	punta de acero	2	M10	13,5	18	19,5	7	28,5	6,5	17,5	41,5	45,5	65	75	9,5	20	60	1,5

