



Desenclavar
mediante elevación



Descripción

Material:

Empuñaduras de plástico reforzado con fibra de vidrio y anillo dentado de fundición inyectada de cinc.

Partes de acero con clase de resistencia 5.8.

Perno de presión de acero.

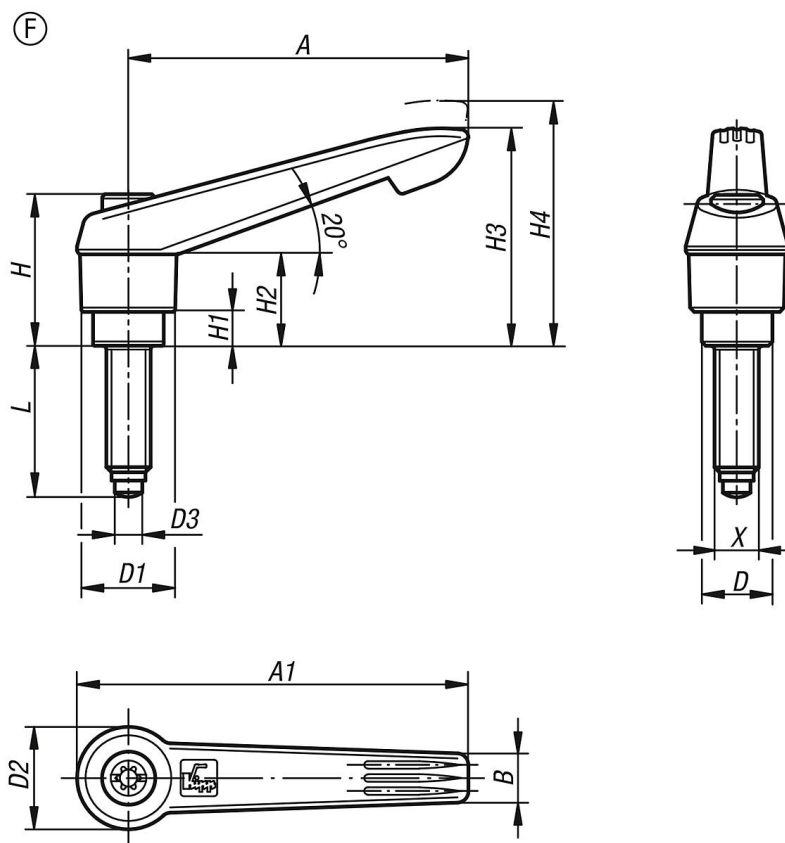
Versión:

Partes de acero bruñido.

Indicación:

Los diferentes pernos de presión se emplean para evitar puntos de presión, compensar posibles desniveles en la contrapieza, o aumentar el agarre en la pieza de trabajo sujeta.

Con $L \geq 60$ mm, la rosca tiene 60 mm de longitud.



Nuestros productos

Referencia	Forma	Material del componente	Tamaño	X	D	D1	D2	D3	H	H1	H2	H3	H4	A	A1	B	Número de dientes	L
06612-61051X20	F	espiga cilíndrica bombeada de acero	1	M5	10	13	14,5	3	24,5	4	15	30	33,5	40	47	7,5	16	20,5
06612-61051X30	F	espiga cilíndrica bombeada de acero	1	M5	10	13	14,5	3	24,5	4	15	30	33,5	40	47	7,5	16	30,5
06612-61051X40	F	espiga cilíndrica bombeada de acero	1	M5	10	13	14,5	3	24,5	4	15	30	33,5	40	47	7,5	16	40,5
06612-61051X50	F	espiga cilíndrica bombeada de acero	1	M5	10	13	14,5	3	24,5	4	15	30	33,5	40	47	7,5	16	50,5
06612-61061X20	F	espiga cilíndrica bombeada de acero	1	M6	10	13	14,5	4	24,5	4	15	30	33,5	40	47	7,5	16	20,8
06612-61061X30	F	espiga cilíndrica bombeada de acero	1	M6	10	13	14,5	4	24,5	4	15	30	33,5	40	47	7,5	16	30,8
06612-61061X40	F	espiga cilíndrica bombeada de acero	1	M6	10	13	14,5	4	24,5	4	15	30	33,5	40	47	7,5	16	40,8
06612-61061X50	F	espiga cilíndrica bombeada de acero	1	M6	10	13	14,5	4	24,5	4	15	30	33,5	40	47	7,5	16	50,8
06612-62061X20	F	espiga cilíndrica bombeada de acero	2	M6	13,5	18	19,5	4	28,5	6,5	17,5	41,5	45,5	65	75	9,5	20	20,8
06612-62061X30	F	espiga cilíndrica bombeada de acero	2	M6	13,5	18	19,5	4	28,5	6,5	17,5	41,5	45,5	65	75	9,5	20	30,8
06612-62061X40	F	espiga cilíndrica bombeada de acero	2	M6	13,5	18	19,5	4	28,5	6,5	17,5	41,5	45,5	65	75	9,5	20	40,8
06612-62061X50	F	espiga cilíndrica bombeada de acero	2	M6	13,5	18	19,5	4	28,5	6,5	17,5	41,5	45,5	65	75	9,5	20	50,8
06612-62061X60	F	espiga cilíndrica bombeada de acero	2	M6	13,5	18	19,5	4	28,5	6,5	17,5	41,5	45,5	65	75	9,5	20	60,8
06612-62081X20	F	espiga cilíndrica bombeada de acero	2	M8	13,5	18	19,5	5,5	28,5	6,5	17,5	41,5	45,5	65	75	9,5	20	20,8
06612-62081X30	F	espiga cilíndrica bombeada de acero	2	M8	13,5	18	19,5	5,5	28,5	6,5	17,5	41,5	45,5	65	75	9,5	20	30,8
06612-62081X40	F	espiga cilíndrica bombeada de acero	2	M8	13,5	18	19,5	5,5	28,5	6,5	17,5	41,5	45,5	65	75	9,5	20	40,8
06612-62081X50	F	espiga cilíndrica bombeada de acero	2	M8	13,5	18	19,5	5,5	28,5	6,5	17,5	41,5	45,5	65	75	9,5	20	50,8
06612-62081X60	F	espiga cilíndrica bombeada de acero	2	M8	13,5	18	19,5	5,5	28,5	6,5	17,5	41,5	45,5	65	75	9,5	20	60,8
06612-62101X20	F	espiga cilíndrica bombeada de acero	2	M10	13,5	18	19,5	7	28,5	6,5	17,5	41,5	45,5	65	75	9,5	20	20,9
06612-62101X30	F	espiga cilíndrica bombeada de acero	2	M10	13,5	18	19,5	7	28,5	6,5	17,5	41,5	45,5	65	75	9,5	20	30,9
06612-62101X40	F	espiga cilíndrica bombeada de acero	2	M10	13,5	18	19,5	7	28,5	6,5	17,5	41,5	45,5	65	75	9,5	20	40,9
06612-62101X50	F	espiga cilíndrica bombeada de acero	2	M10	13,5	18	19,5	7	28,5	6,5	17,5	41,5	45,5	65	75	9,5	20	50,9
06612-62101X60	F	espiga cilíndrica bombeada de acero	2	M10	13,5	18	19,5	7	28,5	6,5	17,5	41,5	45,5	65	75	9,5	20	60,9

