

## Descripción del artículo/Imágenes del producto



## Descripción

**Material:**

Carcasa de plástico.

Rodamiento de acero inoxidable 1.4112.

Inserto del cojinete de deslizamiento de POM.

Casquillo y racor de lubricación de acero inoxidable 1.4301.

**Versión:**

Inserto del cojinete de deslizamiento blanco.

Carcasa verde.

Piezas de acero inoxidable con acabado natural.

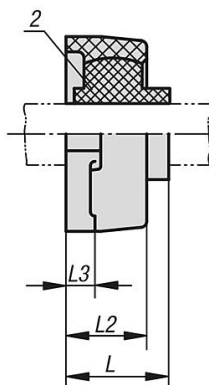
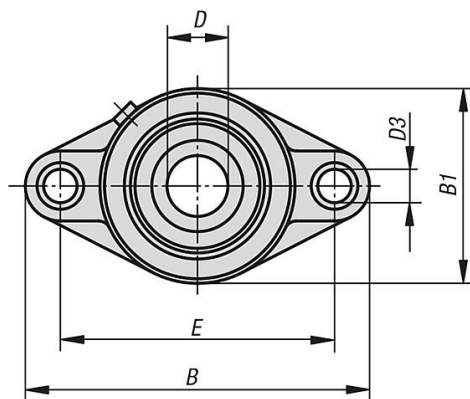
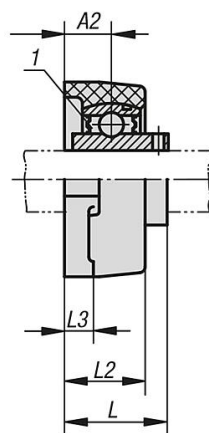
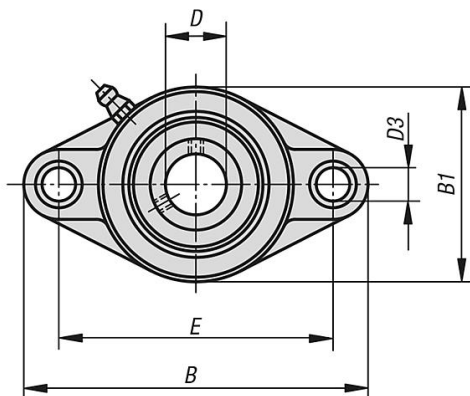
**Indicación:**

Las carcasas son altamente sólidas y resistentes al desgaste y los golpes, además son inalterables a casi todas las lejías, los ácidos suaves (PH 4-9) y las soluciones salinas. Al contrario que las carcasas de fundición o acero, las carcasas de plástico evitan la proliferación microbiana.

**Indicación sobre el dibujo:**

- 1) rodamiento de bolas
- 2) cojinete de deslizamiento

## Planos



## Nuestros productos

## Con rodamiento de bolas

Referencia	Material del componente	Carcasa	D	B	E	B1	D3	L	L2	L3	A2
24266-01-12201	acero inoxidable	201	12	114	90	65	11	33,7	26,5	11,4	15,4
24266-01-15202	acero inoxidable	202	15	114	90	65	11	33,7	26,5	11,4	15,4
24266-01-20204	acero inoxidable	204	20	114	90	65	11	33,7	26,5	11,4	15,4
24266-01-25205	acero inoxidable	205	25	131	99	69,5	11	36,7	29,1	13,5	17
24266-01-30206	acero inoxidable	206	30	148	117	80	11	41,2	30,5	13,3	19
24266-01-35207	acero inoxidable	207	35	164	130	90	13	43,4	32,8	16,1	18
24266-01-40208	acero inoxidable	208	40	176	144	100	14	51,7	37,5	20	21,5
24266-01-112201	Pom	201	12	114	90	65	11	33,7	26,5	11,4	-
24266-01-115202	Pom	202	15	114	90	65	11	33,7	26,5	11,4	-
24266-01-120204	Pom	204	20	114	90	65	11	33,7	26,5	11,4	-
24266-01-125205	Pom	205	25	131	99	69,5	11	36,7	29,1	13,5	-
24266-01-130206	Pom	206	30	148	117	80	11	41,2	30,5	13,3	-
24266-01-135207	Pom	207	35	164	130	90	13	43,4	32,8	16,1	-
24266-01-140208	Pom	208	40	176	144	100	14	51,7	37,5	20	-