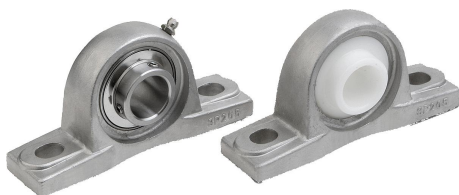


Descripción del artículo/Imágenes del producto



Descripción

Material:

Carcasa 1.4301.

Rodamiento de acero inoxidable 1.4112.

Inserto del cojinete de deslizamiento de POM.

Versión:

Inserto del cojinete de deslizamiento blanco.

Piezas de acero inoxidable con acabado natural.

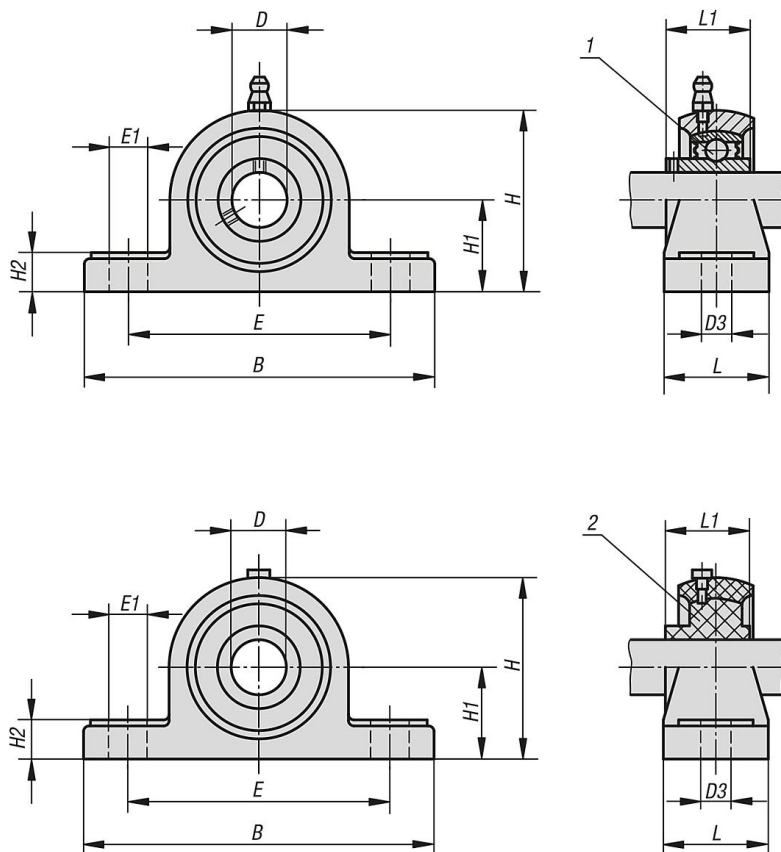
Indicación:

Las cajas de rodamiento de acero inoxidable encajan perfectamente con las cajas de rodamiento de acero inoxidable de los fabricantes de rodamientos más conocidos y, de este modo, también pueden utilizarse y sustituirse en construcciones existentes.

Indicación sobre el dibujo:

- 1) rodamiento de bolas
- 2) cojinete de deslizamiento

Planos



Nuestros productos

Con rodamiento de bolas

Nuestros productos

Referencia	Material del componente	Carcasa	D	H1	B	H	E	L	L1	D3	E1	H2
24240-01-12201	acero inoxidable	201	12	33,3	126,1	64,4	95	38,2	31	13	19	15
24240-01-15202	acero inoxidable	202	15	33,3	126,1	64,4	95	38,2	31	13	19	15
24240-01-20204	acero inoxidable	204	20	33,3	126,1	64,4	95	38,2	31	13	19	15
24240-01-25205	acero inoxidable	205	25	36,5	140,6	69,7	105	38,2	34	13	19	15,7
24240-01-30206	acero inoxidable	206	30	43	165	83,2	121	48,2	38,1	17	21	18,3
24240-01-35207	acero inoxidable	207	35	47,6	167	94	127	48	42,9	17	21	19
24240-01-40208	acero inoxidable	208	40	49,2	184	100	137	54	49,2	17	23	19
24240-01-112201	POM	201	12	33,3	126,1	64,4	95	38,2	31	13	19	15
24240-01-115202	POM	202	15	33,3	126,1	64,4	95	38,2	31	13	19	15
24240-01-120204	POM	204	20	33,3	126,1	64,4	95	38,2	31	13	19	15
24240-01-125205	POM	205	25	36,5	140,6	69,7	105	38,2	34	13	21	18,3
24240-01-130206	POM	206	30	43	165	83,2	121	48,2	38,1	17	21	19
24240-01-135207	POM	207	35	47,6	167	94	127	48	42,9	17	21	19
24240-01-140208	POM	208	40	49,2	184	100	137	54	49,2	17	23	19