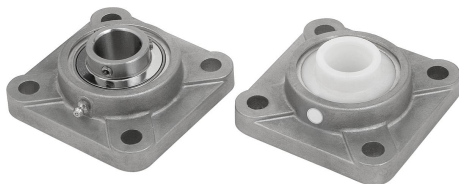


Descripción del artículo/Imágenes del producto



Descripción

Material:

Carcasa 1.4301.

Rodamiento de acero inoxidable 1.4112.

Inserto del cojinete de deslizamiento de POM.

Versión:

Inserto del cojinete de deslizamiento blanco.

Piezas de acero inoxidable con acabado natural.

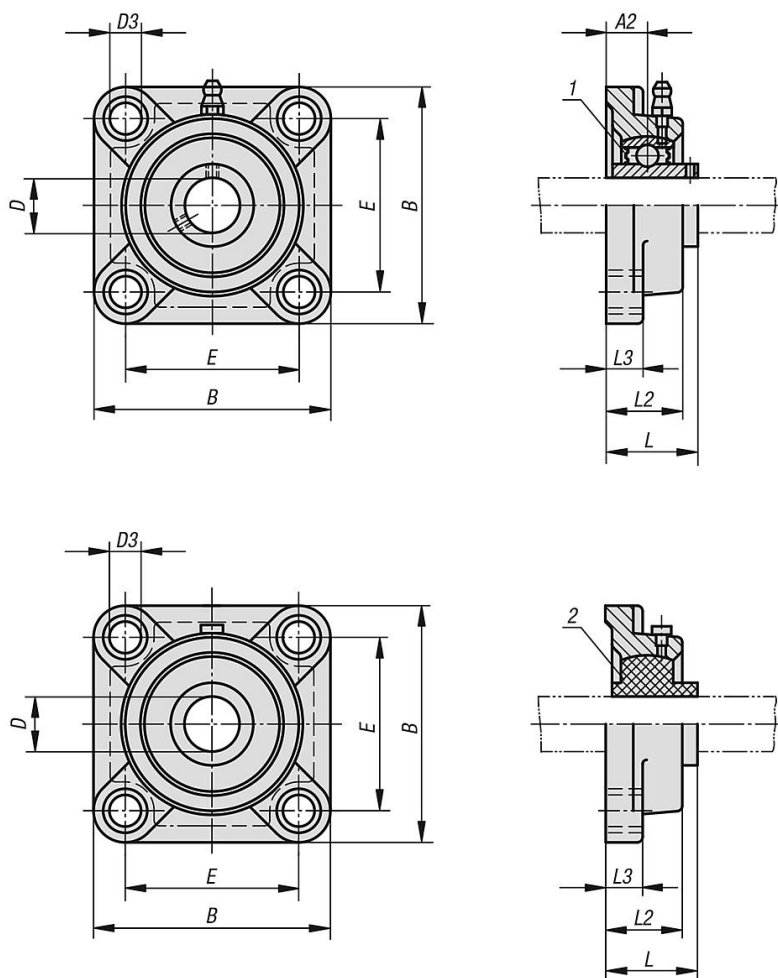
Indicación:

Las cajas de rodamiento de acero inoxidable encajan perfectamente con las cajas de rodamiento de acero inoxidable de los fabricantes de rodamientos más conocidos y, de este modo, también pueden utilizarse y sustituirse en construcciones existentes.

Indicación sobre el dibujo:

- 1) rodamiento de bolas
- 2) cojinete de deslizamiento

Planos



Nuestros productos

Nuestros productos

Con rodamiento de bolas

Referencia	Material del componente	Carcasa	D	B	E	D3	L	L2	L3	A2
24242-01-12201	acero inoxidable	201	12	86	64	64	33,2	25,7	12	14,9
24242-01-15202	acero inoxidable	202	15	86	64	64	33,2	25,7	12	14,9
24242-01-20204	acero inoxidable	204	20	86	64	64	33,2	25,7	12	14,9
24242-01-25205	acero inoxidable	205	25	95	70	70	35,5	27,3	14	15,8
24242-01-30206	acero inoxidable	206	30	108	83	83	40,1	30,7	14	17,9
24242-01-35207	acero inoxidable	207	35	117	92	92	44,4	34	14,3	19
24242-01-40208	acero inoxidable	208	40	130	102	102	51,2	36	14,3	21
24242-01-112201	POM	201	12	86	64	64	33,2	25,7	12	-
24242-01-115202	POM	202	15	86	64	64	33,2	25,7	12	-
24242-01-120204	POM	204	20	86	64	64	33,2	25,7	12	-
24242-01-125205	POM	205	25	95	70	70	35,5	27,3	14	-
24242-01-130206	POM	206	30	108	83	83	40,1	30,7	14	-
24242-01-135207	POM	207	35	117	92	92	44,4	34	14,3	-
24242-01-140208	POM	208	40	130	102	102	51,2	36	14,3	-