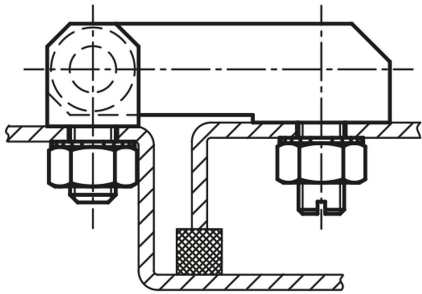
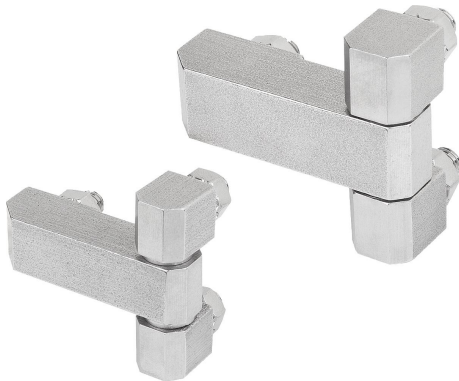


## Descripción del artículo/Imágenes del producto



## Descripción

**Material:**

Bisagra de acero inoxidable 1.4305.

Material de fijación de acero inoxidable 1.4305.

**Versión:**

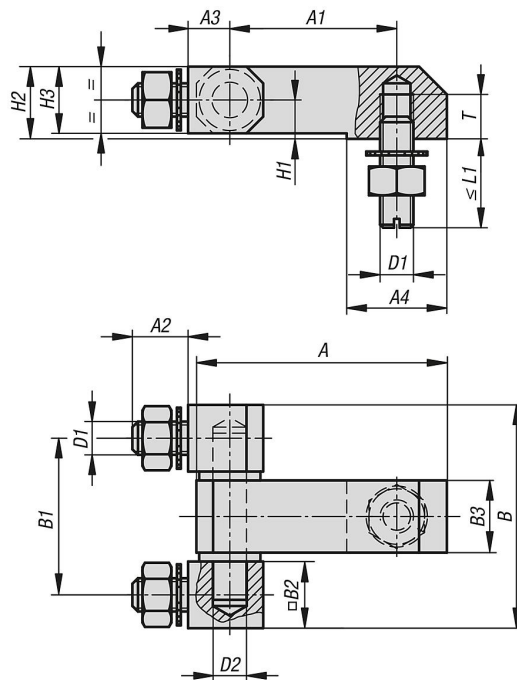
Pulido.

**Indicación:**

Bisagra atornillable para construcciones de superficies al ras.

Versiones ligera y pesada.

## Planos



## Nuestros productos

Referencia	A	A1	A2	A3	A4	B	B1	B2	B3	D1	D2	H1	H2	H3	L1	T	Capacidad de carga N
27890-02-10630028	45	30	10	7,5	18	40,2	28,2	12	13	M6	6	7	13	12	16	8	2600
27890-02-10840035	61	40	14	10	26	51	35	16	18	M8	8	10	18	16	20	10	4800