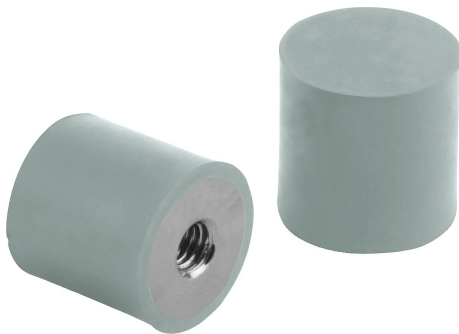


Descripción del artículo/Imágenes del producto



Descripción

**Material:**

Piezas metálicas de acero inoxidable 1.4401.  
Elastómero y caucho natural, dureza media 55° Shore A, gris.

**Versión:**

Acero inoxidable con acabado natural.

**Indicación:**

Los topes de goma son elementos de construcción de uso muy extendido para rodamientos elásticos. Entre otras aplicaciones, se utilizan en el almacenamiento de grupos, motores, compresores, bombas y máquinas de ensayo.

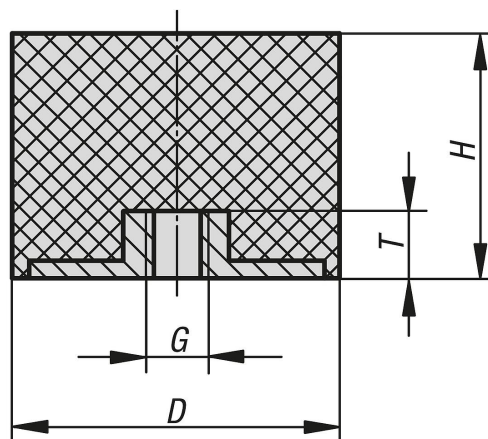
**Rango de temperatura:**

De -30 °C a +80 °C

**A petición:**

Piezas metálicas de acero inoxidable 1.4301.

Planos



Nuestros productos

Referencia	Material del cuerpo de base	Color del componente	D	H	G	T	Rigidez del muelle N/mm	Carga N
26103-01-00800855	acero inoxidable	gris	8	8	M3	3	88	44
26103-01-01501255	acero inoxidable	gris	15	12	M4	4	165	182
26103-01-01501555	acero inoxidable	gris	15	15	M4	4	100	130
26103-01-01502055	acero inoxidable	gris	15	20	M4	4	75	113
26103-01-02001555	acero inoxidable	gris	20	15	M6	5	145	246
26103-01-02002055	acero inoxidable	gris	20	20	M6	5	94	216
26103-01-02002555	acero inoxidable	gris	20	25	M6	5	65	169
26103-01-02501555	acero inoxidable	gris	25	15	M8	7	270	540
26103-01-02502555	acero inoxidable	gris	25	25	M8	7	105	315
26103-01-02503055	acero inoxidable	gris	25	30	M8	7	85	281
26103-01-02504055	acero inoxidable	gris	25	40	M8	7	75	300
26103-01-03001555	acero inoxidable	gris	30	15	M8	7	545	491
26103-01-03002555	acero inoxidable	gris	30	25	M8	7	160	416
26103-01-03003055	acero inoxidable	gris	30	30	M8	7	125	425
26103-01-03004055	acero inoxidable	gris	30	40	M8	7	85	315

Nuestros productos

Referencia	Material del cuerpo de base	Color del componente	D	H	G	T	Rigidez del muelle N/mm	Carga N
26103-01-04002055	acero inoxidable	gris	40	20	M8	7	550	660
26103-01-04002555	acero inoxidable	gris	40	25	M8	7	500	1000
26103-01-04003055	acero inoxidable	gris	40	30	M8	7	300	870
26103-01-04004055	acero inoxidable	gris	40	40	M8	7	260	1040
26103-01-05002055	acero inoxidable	gris	50	20	M10	8	860	860
26103-01-05002555	acero inoxidable	gris	50	25	M10	8	700	1400
26103-01-05003055	acero inoxidable	gris	50	30	M10	8	450	1575
26103-01-05004055	acero inoxidable	gris	50	40	M10	8	350	1400
26103-01-05005055	acero inoxidable	gris	50	50	M10	8	170	850
26103-01-06003055	acero inoxidable	gris	60	30	M10	8	700	1400
26103-01-06004055	acero inoxidable	gris	60	40	M10	8	400	1600
26103-01-06005055	acero inoxidable	gris	60	50	M10	8	240	1200
26103-01-07004255	acero inoxidable	gris	70	42	M10	8	520	2600
26103-01-07004555	acero inoxidable	gris	70	45	M10	8	680	3060
26103-01-07502555	acero inoxidable	gris	75	25	M12	10	1211	1816
26103-01-07503055	acero inoxidable	gris	75	30	M12	10	1090	2289
26103-01-07504055	acero inoxidable	gris	75	40	M12	10	500	2000
26103-01-07505055	acero inoxidable	gris	75	50	M12	10	550	2750