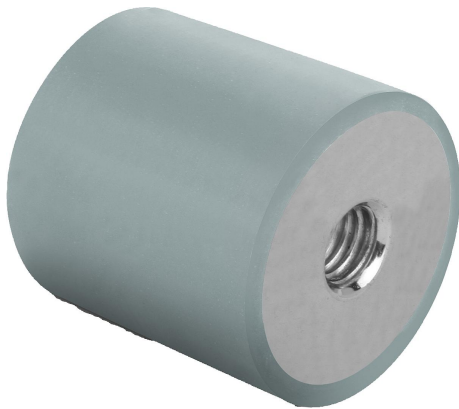


Descripción del artículo/Imágenes del producto



Descripción

Material:

Piezas metálicas de acero inoxidable 1.4401.
Elastómero y caucho natural, dureza media 55° Shore A, gris.

Versión:

Acero inoxidable con acabado natural.

Indicación:

Los topes de goma son elementos de construcción de uso muy extendido para rodamientos elásticos. Entre otras aplicaciones, se utilizan en el almacenamiento de grupos, motores, compresores, bombas y máquinas de ensayo.

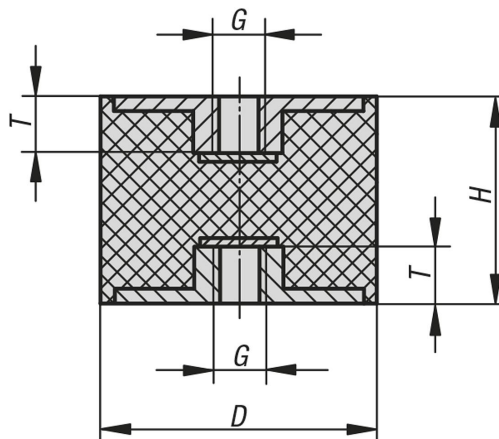
Rango de temperatura:

De -30 °C a +80 °C

A petición:

Piezas metálicas de acero inoxidable 1.4301.

Planos



Nuestros productos

Referencia	Material del cuerpo de base	Color del componente	D	H	G	T	Rigidez del muelle N/mm	Carga N
26104-01-01001055	acero inoxidable	gris	10	10	M4	4	100	50
26104-01-01001555	acero inoxidable	gris	10	15	M4	4	50	50
26104-01-01501555	acero inoxidable	gris	15	15	M4	4	100	100
26104-01-02002055	acero inoxidable	gris	20	20	M6	5	230	276
26104-01-02002555	acero inoxidable	gris	20	25	M6	5	120	180
26104-01-02502055	acero inoxidable	gris	25	20	M6	5	230	276
26104-01-02502555	acero inoxidable	gris	25	25	M6	5	110	165
26104-01-02503055	acero inoxidable	gris	25	30	M6	5	80	160
26104-01-03002055	acero inoxidable	gris	30	20	M8	7	425	637
26104-01-03003055	acero inoxidable	gris	30	30	M8	7	175	350
26104-01-03004055	acero inoxidable	gris	30	40	M8	7	133	400
26104-01-04003055	acero inoxidable	gris	40	30	M8	7	530	1060
26104-01-04004055	acero inoxidable	gris	40	40	M8	7	222	666
26104-01-05003055	acero inoxidable	gris	50	30	M10	8	680	1360
26104-01-05004055	acero inoxidable	gris	50	40	M10	8	333	1000

26104-01 Topes de goma de acero inoxidable de tipo C, cilíndricos con rosca interior por los dos lados, gris



Nuestros productos

Referencia	Material del cuerpo de base	Color del componente	D	H	G	T	Rigidez del muelle N/mm	Carga N
26104-01-05005055	acero inoxidable	gris	50	50	M10	8	190	665
26104-01-07504055	acero inoxidable	gris	75	40	M12	10	750	2250
26104-01-07505055	acero inoxidable	gris	75	50	M12	10	636	2225