

Descripción del artículo/Imágenes del producto



Descripción

**Material:**

Piezas metálicas de acero inoxidable 1.4401.  
Elastómero y caucho natural, dureza media 55° Shore A, gris.

**Versión:**

Acero inoxidable con acabado natural.

**Indicación:**

Los topes de goma son elementos de construcción de uso muy extendido para rodamientos elásticos. Entre otras aplicaciones, se utilizan en el almacenamiento de grupos, motores, compresores, bombas y máquinas de ensayo.

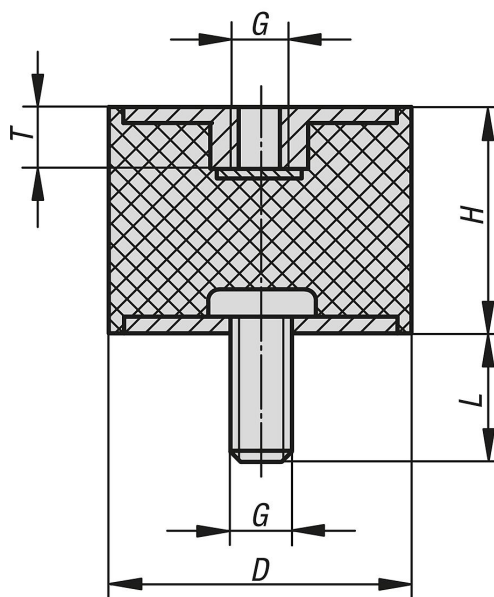
**Rango de temperatura:**

De -30 °C a +80 °C

**A petición:**

Piezas metálicas de acero inoxidable 1.4301.

Planos



Nuestros productos

Referencia	Material del cuerpo de base	Color del componente	D	H	G	L	T	Rigidez del muelle N/mm	Carga N
26102-01-00800855	acero inoxidable	gris	8	8	M3	6	3	35	17
26102-01-01001055	acero inoxidable	gris	10	10	M4	10	4	75	75
26102-01-01001555	acero inoxidable	gris	10	15	M4	10	4	50	60
26102-01-01501055	acero inoxidable	gris	15	10	M4	10	4	130	130
26102-01-01501555	acero inoxidable	gris	15	15	M4	10	4	100	120
26102-01-02001555	acero inoxidable	gris	20	15	M6	18	5	325	390
26102-01-02002055	acero inoxidable	gris	20	20	M6	18	5	130	260
26102-01-02002555	acero inoxidable	gris	20	25	M6	18	5	95	210
26102-01-02501555	acero inoxidable	gris	25	15	M6	18	5	333	399

## 26102-01 Topes de goma de acero inoxidable de tipo B, cilíndricos con rosca interior y exterior, gris



### Nuestros productos

Referencia	Material del cuerpo de base	Color del componente	D	H	G	L	T	Rigidez del muelle N/mm	Carga N
26102-01-02502055	acero inoxidable	gris	25	20	M6	18	5	195	410
26102-01-02502555	acero inoxidable	gris	25	25	M6	18	5	117	257
26102-01-02503055	acero inoxidable	gris	25	30	M6	18	5	100	300
26102-01-03001555	acero inoxidable	gris	30	15	M8	23	7	590	708
26102-01-03002055	acero inoxidable	gris	30	20	M8	23	7	280	560
26102-01-03002555	acero inoxidable	gris	30	25	M8	23	7	180	396
26102-01-03003055	acero inoxidable	gris	30	30	M8	23	7	168	504
26102-01-03004055	acero inoxidable	gris	30	40	M8	23	7	88	308
26102-01-04002055	acero inoxidable	gris	40	20	M8	23	7	700	840
26102-01-04003055	acero inoxidable	gris	40	30	M8	23	7	273	820
26102-01-04004055	acero inoxidable	gris	40	40	M8	23	7	189	660
26102-01-05002055	acero inoxidable	gris	50	20	M10	28	8	1471	2500
26102-01-05002555	acero inoxidable	gris	50	25	M10	28	8	630	1386
26102-01-05003055	acero inoxidable	gris	50	30	M10	28	8	545	1635
26102-01-05004055	acero inoxidable	gris	50	40	M10	28	8	310	1116
26102-01-05005055	acero inoxidable	gris	50	50	M10	28	8	180	900
26102-01-06004055	acero inoxidable	gris	60	40	M10	28	8	500	1750
26102-01-07004555	acero inoxidable	gris	70	45	M10	28	8	600	2400
26102-01-07502555	acero inoxidable	gris	75	25	M12	37	10	2440	3660
26102-01-07504055	acero inoxidable	gris	75	40	M12	37	10	700	2450
26102-01-07505055	acero inoxidable	gris	75	50	M12	37	10	520	2600
26102-01-07505555	acero inoxidable	gris	75	55	M12	37	10	396	2178