

Descripción del artículo/Imágenes del producto



Descripción

Material:

Bisagra de acero inoxidable 1.4401.
Eje de acero inoxidable 1.4104.

Versión:

Con un brillo intenso.

Indicación:

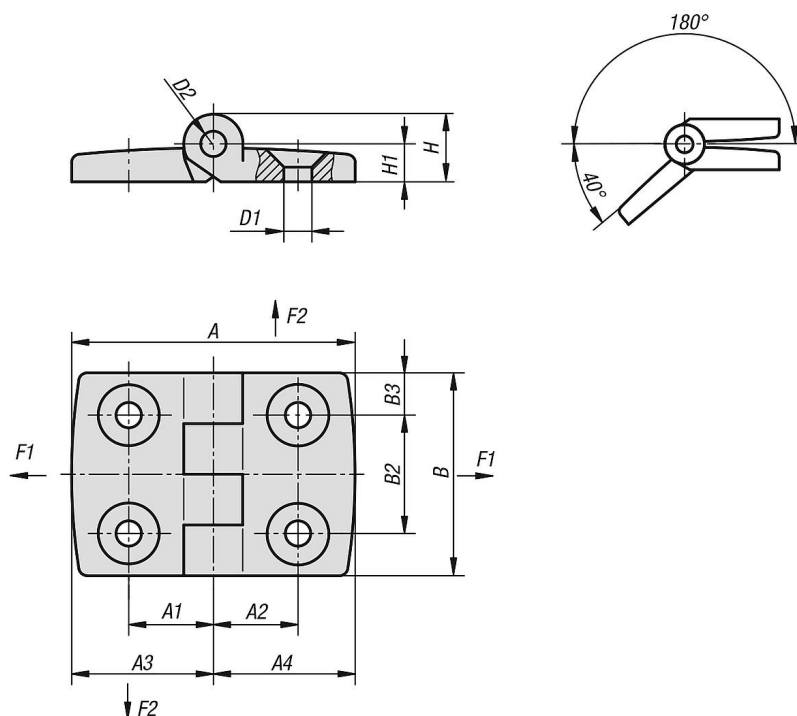
Bisagra para elementos superficiales y perfiles de aluminio, no desenganchable. Eje cerrado lateralmente. Tornillos al ras para minimizar el depósito de suciedad.

Los valores de carga indicados constituyen valores orientativos no vinculantes que no tienen en cuenta factores de seguridad y se proporcionan excluyendo cualquier tipo de responsabilidad. Estos valores se indican solo a título informativo y no representan ninguna garantía sobre sus propiedades.

Los valores de carga se determinan con condiciones de laboratorio. Es competencia del usuario determinar individualmente si la bisagra es apta para la aplicación concreta.

Los valores determinados pueden resultar afectados por la amplia variedad de materiales en que van fijadas las bisagras, por los tipos de fijación, por las condiciones meteorológicas, así como por el desgaste.

Planos



Nuestros productos

| Referencia | A | A1 | A2 | A3 | A4 | B | B2 | B3 | D1 | D2 | H | H1 | F1 N | F2 N |
|-------------------|----|------|------|----|----|----|----|----|-----|----|-----|-----|---------|---------|
| 27875-01-04191212 | 38 | 11,5 | 11,5 | 19 | 19 | 30 | 14 | 8 | 4,5 | 3 | 9,5 | 5,5 | 700 | 450 |